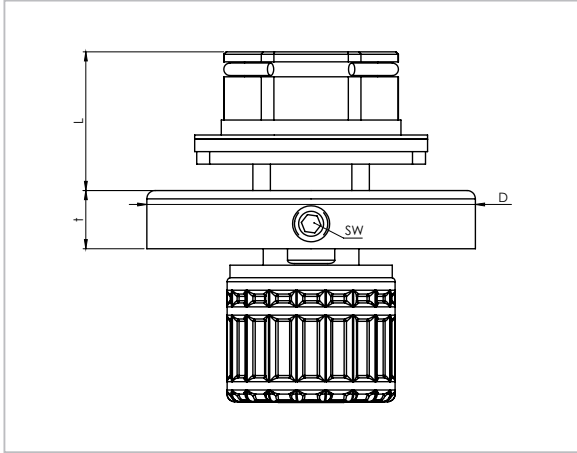


Ersatzoberteil

für QUICKTURN® Kolbenventile

Typ 07060



Beschreibung:

- 1 Stück im PE-Beutel
- Innensechskant SW 2 beiliegend
- Einbauanleitung beiliegend

	DN	Außendurchmesser (D)	Schlüsselweite (SW)	Baulänge (L)	Tiefe (t)
Best-Nr.		mm	mm	mm	mm
07060.006.2	DN 15/20	39,5	2	8	7
07060.010.2	DN 25	52	2	9	8
07060.012.2	DN 32	52	2	9	8
07060.020.2	DN 40/50	65	2	11	13