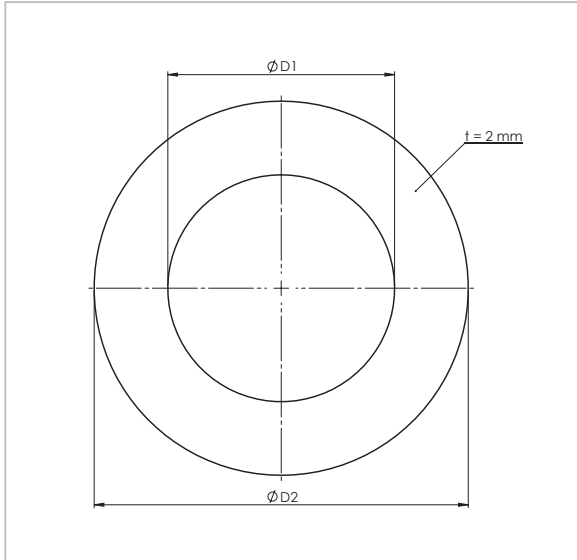


Montageset für QUICKTURN® Flanschventile

DN 65 bis DN150

Typ 09060

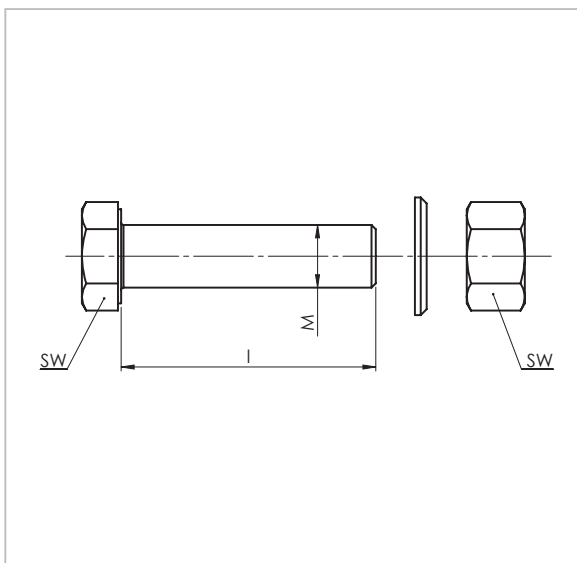


Beschreibung:

- Set bestehend aus:
 1. zwei, der Nennweite entsprechende, Flanschdichtungen aus asbestfreiem Centellen® der Güte WS3825
 2. der jeweiligen Nennweite DN 65 bis DN 150 entsprechende Anzahl an Unterlegscheiben DIN 125, Schrauben DIN 933 und Muttern DIN 934 aus Edelstahl A2

Vorteile:

- passgenau für jede Flanschgröße der QUICKTURN Flanschventile von DN 65 bis DN 150



	DN	Durchmesser (D1)	Durchmesser (D2)	Gewindelänge (l)	Gewinde (M)	Schlüsselweite (SW)
Best-Nr.		mm	mm	Zoll	mm	mm
09060.065.0	DN 65	77	127	65	16	24
09060.080.0	DN 80	90	142	70	16	24
09060.100.0	DN 100	115	162	75	16	24
09060.125.0	DN 125	141	192	80	16	24
09060.150.0	DN 150	169	218	75	20	30