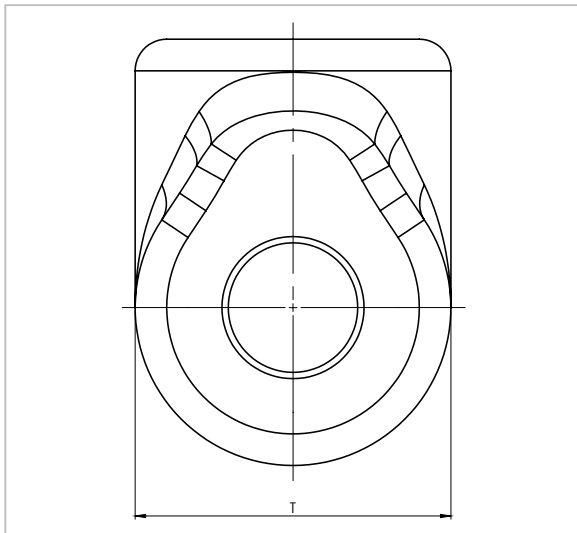
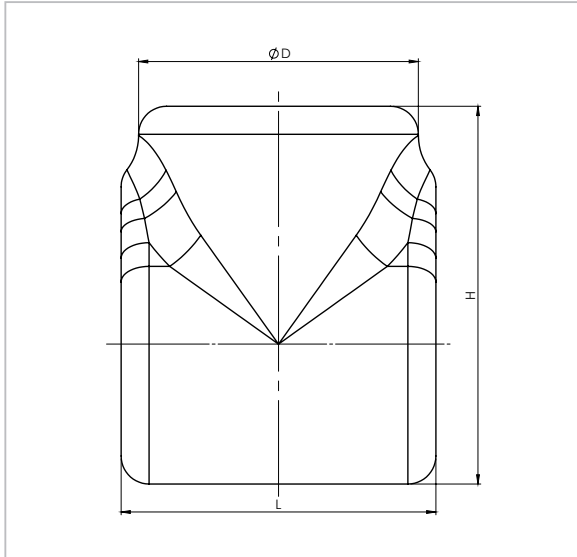


# Dämmschale ISO-QUICK für QUICKTURN® Kolbenventile

DN 65 bis DN 125, Dämmschale aus geschäumten Polyethylen



Typ 09067



## Beschreibung:

- Nennweiten: DN 65 bis DN 125
- aus geschlossenzellig geschäumten Polyethylen
- absolut schadstofffrei und recyclefähig
- Wärmeleitfähigkeit 0,035 W/mK
- Einsatztemperatur bis 110°C
- Zulassungen/Prüfungen nach
  - Baustoffklasse nach DIN 4102 B 2
  - Schalldämmung nach DIN 4109
  - erfüllt die Anforderungen der EnEV 2016

## Vorteile:

- passend für Kolbenventile DN 65 - 125
- verstärkte Außenhaut gewährleistet sicheres Verschließen mit beiliegenden Klammern
- Dämmschale zusätzlich mit handelsüblichen Klebern verschließbar

## Zubehör (nicht im Lieferumfang enthalten):

- Entleerungsventil-Verlängerung 51097

	DN	Bauhöhe (L)	Durchmesser (D)	Höhe (H)	Tiefe (T)	passend für Best-Nr.
Best-Nr.		mm	mm	mm	mm	
09067.065.1	<b>DN 65</b>	225	200	270	200	71401.065.2, 71490.065.2
09067.080.1	<b>DN 80</b>	240	200	275	200	71401.080.2, 71490.080.2, 71490.100.2
09067.100.1	<b>DN 100/125</b>	2632	60	377	260	71401.100.2, 71490.125.2