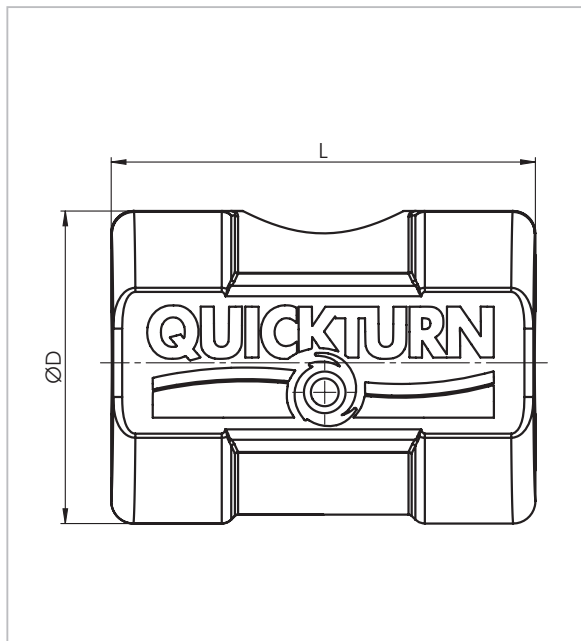


Dämmschale EASY-QUICK für QUICKTURN® Kolbenventile

DN 15 bis DN 50, Dämmschale aus EPP-Schaum

Typ 09068



Beschreibung:

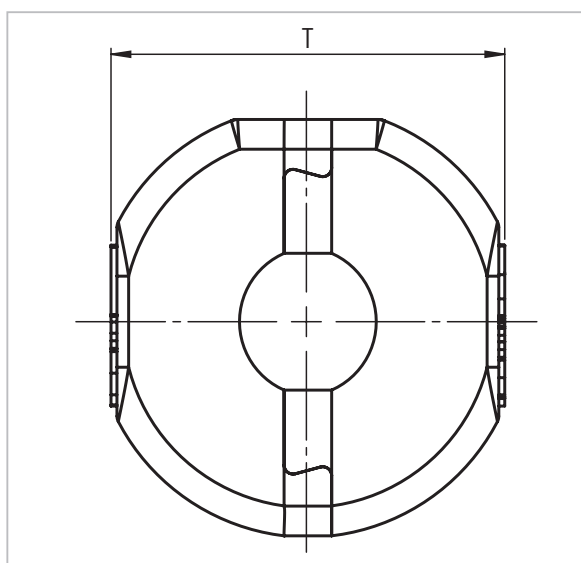
- Nennweiten: DN 15 bis DN 50
- aus expandiertem Polypropylen (EPP)
- Absolut schadstofffrei und recyclefähig
- Wärmeleitfähigkeit 0,035 W/mk
- Einsatztemperatur bis 110 °C
- Zulassungen/Prüfungen nach:
 - Baustoffklasse nach DIN 4102 B 2
 - Erfüllt die Anforderungen der EnEV 2016
 - Schalldämmung nach DIN 4109

Vorteile:

- passend für QUICKTURN Kolbenventile von DN 15 bis DN 50
- optimaler Halt durch konstruktionsbedingte Verzahnung

Zubehör (nicht im Lieferumfang enthalten):

- Entleerungsventil-Verlängerung 51097



	DN	Baulänge(L)	Durchmesser (D)	Tiefe (Tl)
Best-Nr.		mm	mm	mm
09068.015.1	DN 15	96	70	67
09068.020.1	DN 20	105	76	76
09068.025.1	DN 25	115	91	89
09068.032.1	DN 32	130	99	96
09068.040.1	DN 40	140	120	117
09068.050.1	DN 50	150	134	132