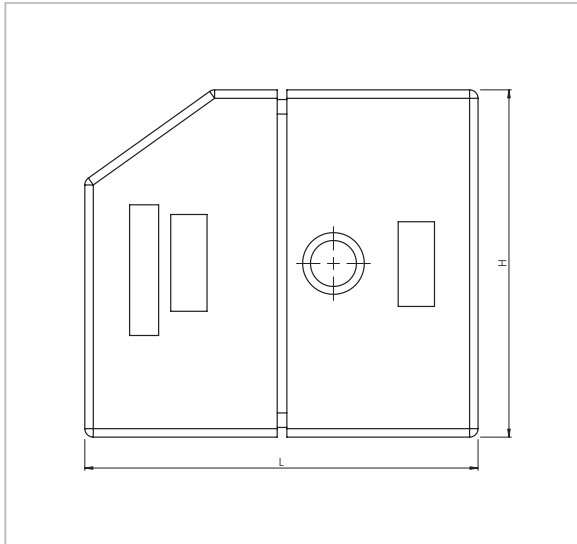
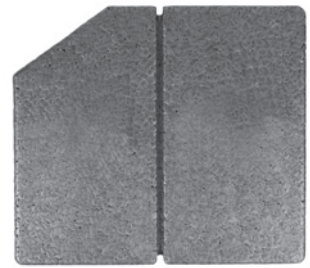


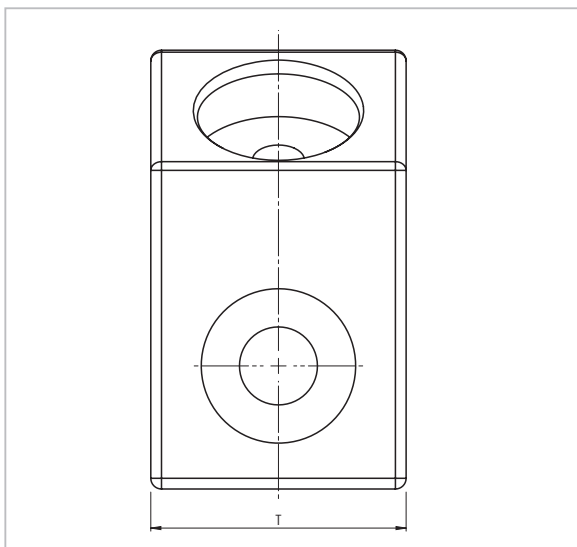
Dämmschale für QUICKTURN® Zirkulationsventile

Typ 09069



Beschreibung:

- Dämmschale für Zirkulationsventil
- inklusive Spannfeder



	DN	Bauhöhe (H)	Baulänge (L)	Bautiefe(T)
Best-Nr.		mm	mm	mm
09069.015.1	DN 15	144	163	84
09069.020.1	DN 20	144	163	88
09069.025.1	DN 25	157	163	110