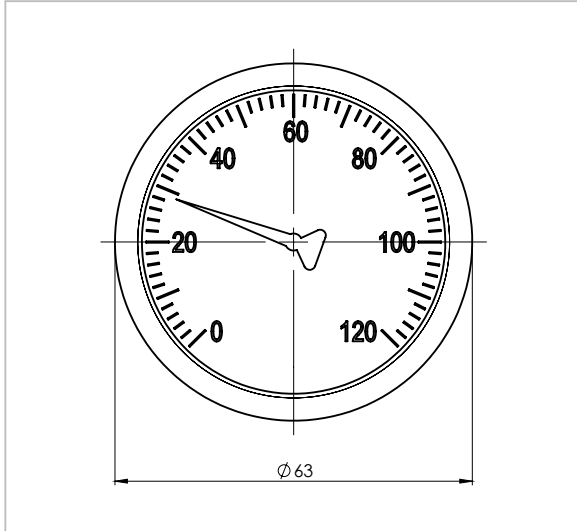


# Thermometer für QUICKTURN® Kolbenventile

Anschluss und Tauchhülse aus Rotguss, DN 8

Typ 09069

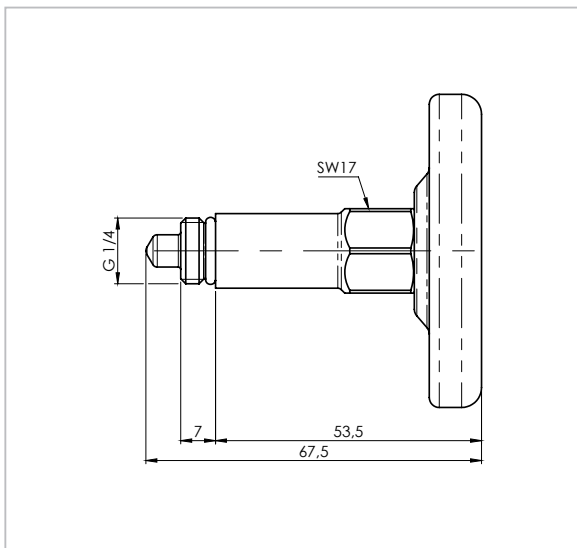


## Beschreibung:

- Bimetall-Zeigerthermometer mit Metallgehäuse
- Anzeigenbereich 0-120 °C
- für Armaturengehäuse mit Entleerungsbohrung 1/4"
- Anschlussgewinde mit O-Ring-Abdichtung
- Verwendung für Trinkwasser und Heizungswasser
- Betriebsdruck max. 16 bar
- medienberührte Materialien gemäß
  - Leitlinie des Umweltbundesamtes
  - Trinkwasserverordnung
  - Elastomer-Leitlinie
  - DVGW Arbeitsblatt W270

## Vorteile:

- Temperaturmessung direkt am Absperrventil
- Entfall zusätzlicher Gehäuse oder Formstücke
- universell einsetzbar bei allen Armaturen mit 1/4" Bohrung



	Gewinde-Anschluss (G)	Anzeigenbereich
Best-Nr.	mm	°C
09069.005.2	1/4	0 -120