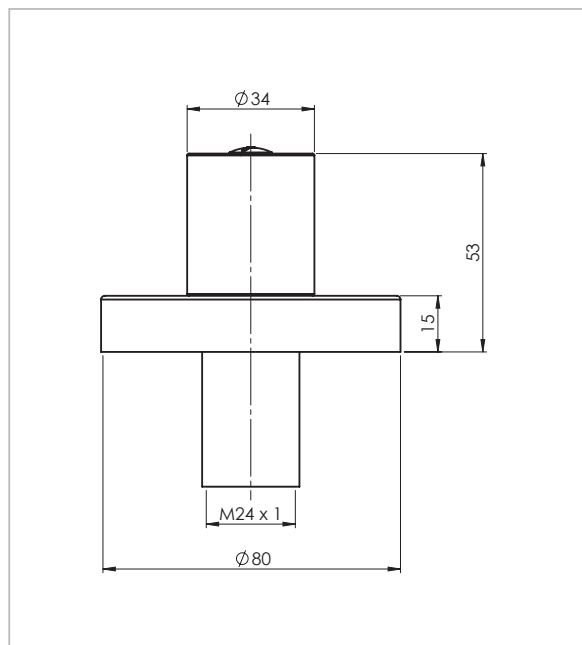
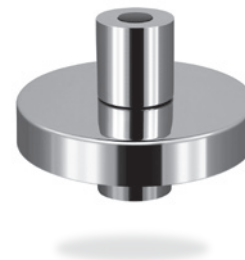


QUICKTURN® Design-Fertigmontageset für UP-Ventile

Messing massiv, bis 60 mm Einbautiefe

Typ 09077: verchromt, nicht verlängerbar



Beschreibung:

- für Einsatz bis 60 mm Einbautiefe
- auswechselbare Markierungsscheiben rot/blau
- mit Rosette
- kürzbare Spindelverlängerung
- Funktionsmaße: bis 60 mm

Vorteile:

- ansprechende Ausführung durch massiven Handgriff
- flexibler Einsatz durch kürzbare Spindelverlängerung
- einfache und schnelle Montage des Oberteils

	Einbautiefe
Best-Nr.	mm
09077.000.0	bis 60