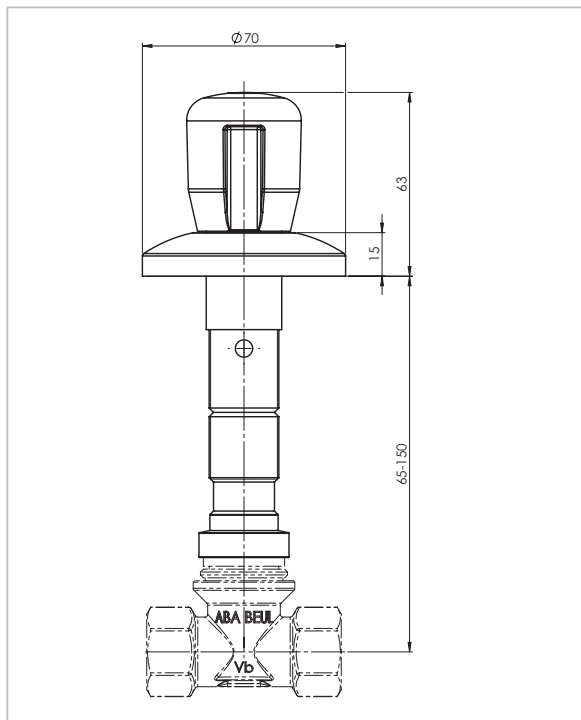


# QUICKTURN® Objekt-Fertigmontageset für UP-Ventile

65 bis 150 mm Einbautiefe

Typ 09088: verchromt, beliebig verlängerbar



## Beschreibung:

- für Einsatz 65 - 150 mm Einbautiefe
- auswechselbare Markierungsscheiben rot/blau
- mit Rosette
- kürzbare Spindelverlängerung
- Funktionsmaße: 65 - 150 mm

## Vorteile:

- flexibler Einsatz durch kürzbare Spindelverlängerung
- einfache und schnelle Montage des Oberteils

## Zubehör (nicht im Lieferumfang enthalten):

- Verlängerungssatz 09079

	Einbautiefe
Best-Nr.	mm
09088.000.0	65 - 150