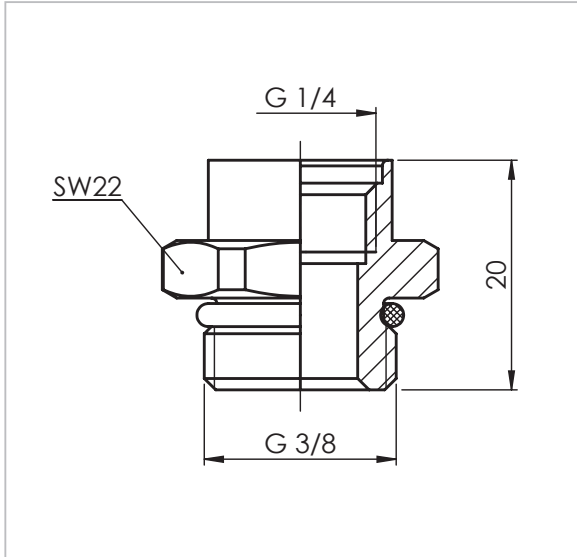


Anschluss-Adapter

aus Rotguss zum Einbau 1/4" Ventile in 3/8" Gewinde

Typ 15195



Beschreibung:

- Anschlussgewinde mit O-Ring-Abdichtung

	DN	Gewinde-Anschluss (G)
Best-Nr.		Zoll
15195.205.2	DN 8/DN 10	1/4 IG x 3/8 AG