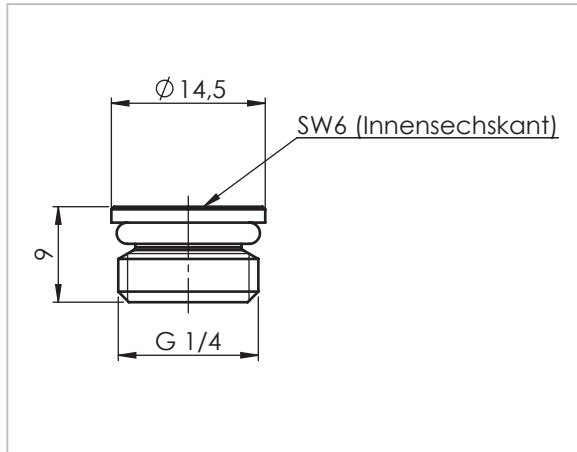


Verschlussstopfen mit Dichtung

aus Rotguss oder Edelstahl

Typ 21005: Rotguss

Typ 21010: Edelstahl



Beschreibung:

- Anschlussgewinde mit O-Ring-Abdichtung
- Innensechskant SW 6

	DN	Gewinde-Anschluss (G)
Best-Nr.		mm
21005.002.2	DN 8	1/4
21010.002.11	DN 8	1/4