

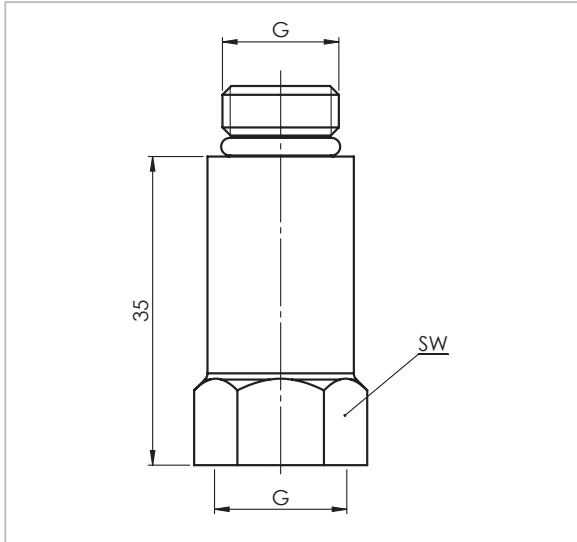


Entleerungsventil-Verlängerung mit Dichtung

zur Verlängerung des Entleerungs- und Probenahmeventils bei der Benutzung von Dämmschalen

Typ 51097.002.2 + 51097.003.2: Rotguss

Typ 51097.002.11: Edelstahl



Beschreibung:

- Anschlussgewinde mit O-Ring-Abdichtung

	DN	Gewinde-Anschluss (G)	Schlüssel- weite (SW)
Best-Nr.		Zoll	mm
51097.002.2	DN 8	1/4	17
51097.003.2	DN 10	3/8	20
51097.002.11	DN 8	1/4	17