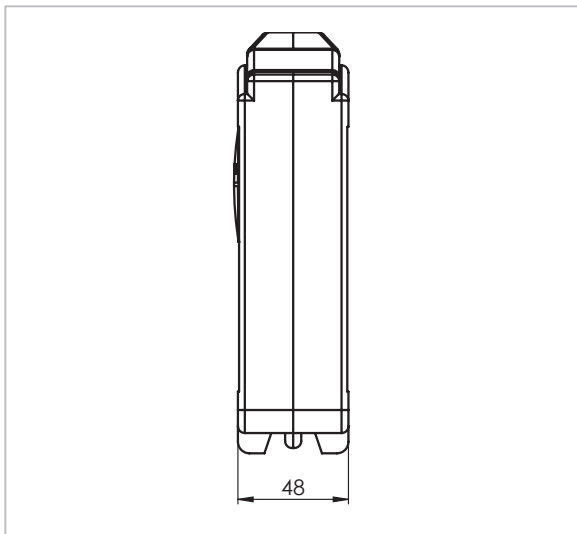
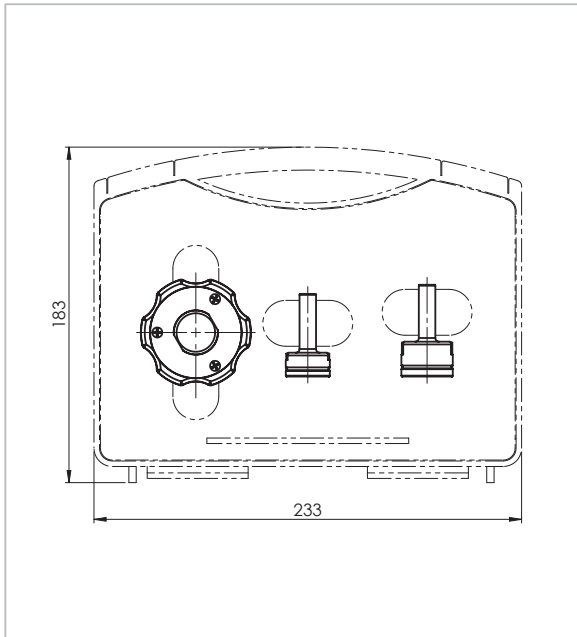


# Probenahmekoffer

Typ 51110



## Beschreibung:

- Set im handlichen Koffer bestehend aus:
  1. Abflammröhrchen mit Perlatorgewinden M 22 / M 28
  2. Abflammröhrchen mit Perlatorgewinden M 18 / M 24
  3. Montagewerkzeug
- für eine schonende und blitzschnelle Desinfektion sowie sichere Entnahme von Trinkwasserproben an der letzten Zapfstelle

## Vorteile:

- passend für alle Perlatorgewinde
- Gewindeinsatz mit massiver Wärmesperre
- unbegrenzte Verwendung durch einteilige Bauweise
- hochwertiger Edelstahl (1.4404)
- Montagewerkzeug inklusive

	Nennweite
Best-Nr.	
51110.000.2	M 22 / M 28 M 18 / M 24