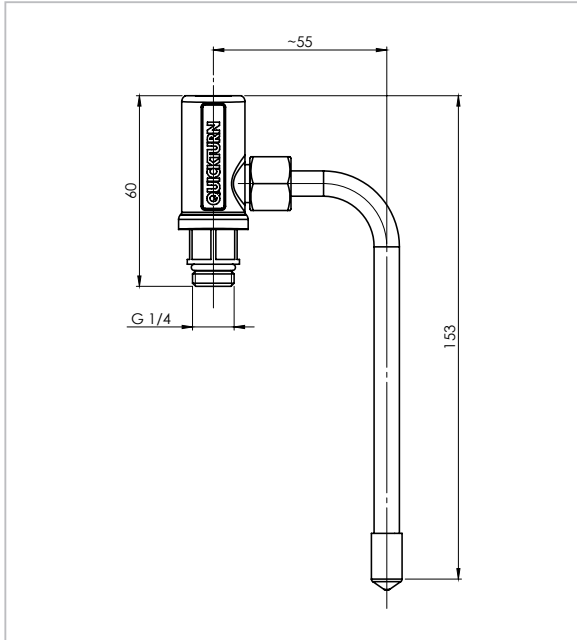


QUICKTURN® Probenahmeventil

alle dauerhaft medienberührten Bauteile aus Rotguss, Gehäuse aus Messing, Abflam-/Auslaufröhrchen aus Edelstahl DN 8

Typ 51120



Beschreibung:

- Verwendung zur Probeentnahme in Trinkwasser-Installationssystemen gemäß Trinkwasserverordnung und DVGW Arbeitsblatt W 551
- Nennweite DN 8 (1/4" AG)
- Nennweite DN 10 (mit Adapter 3/8")
- Anschlussgewinde mit O-Ring-Abdichtung
- Betriebsdruck max. 16 bar
- Betriebstemperatur max. 90 °C
- Zulassungen / Prüfungen nach
 - DVGW DW-6316CQ0082b
- medienberührte Materialien gemäß
 - Leitlinie des Umweltbundesamtes
 - Trinkwasserverordnung
 - Elastomer-Leitlinie
 - DVGW Arbeitsblatt W270
- mit Hygienekappen verschlossenes Abflamröhrchen aus Edelstahl 8 mm
- einfache Probeentnahme mittels beigefügtem QUICKTURN Vierkantschlüssel

Vorteile:

- einsetzbar für alle 1/4" Entleerungsbohrungen bei Absperrventilen oder Formstücken
- Armaturenkörper stufenlos um 360° drehbar
- Abflam-/Auslaufröhrchen stufenlos um 360° drehbar
- rationelle Probeentnahme zur Bestimmung mikrobiologischer und chemischer Parameter
- QUICKTURN Vierkantschlüssel ermöglicht die einfache und leichte Probeentnahme

Zubehör (nicht im Lieferumfang enthalten):

- Entleerungsventil-Verlängerung 51097
- Anschluss-Adapter 15195

	DN	Gewinde-Anschluss (G)
Best-Nr.		Zoll
51120.000.2	DN 8	1/4