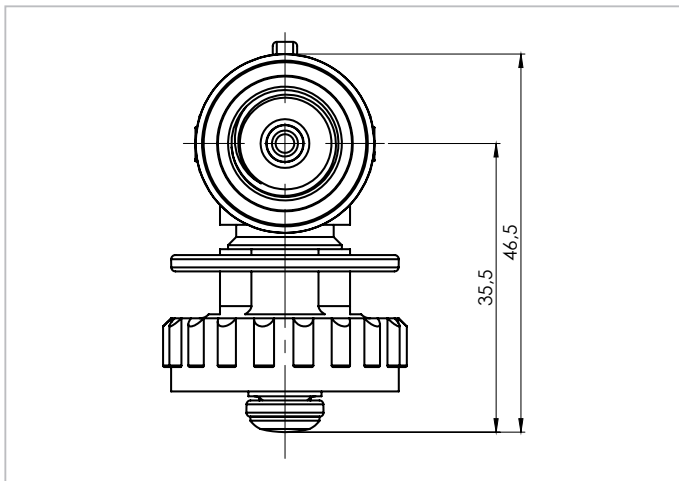
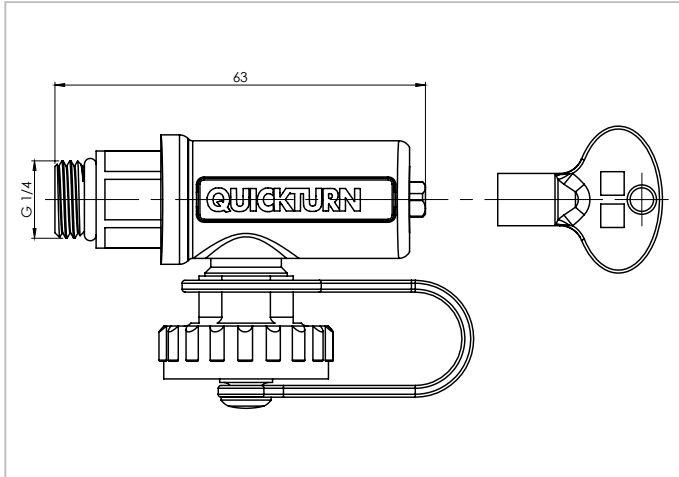


QUICKTURN® Schnell-Entleerungsventil

alle dauerhaft medienberührten Bauteile aus Rotguss, Gehäuse aus Messing, DN 8

Typ 51199



Beschreibung:

- Verwendung zur Schnellentleerung von Leitungsteilen
- Nennweite DN 8 (1/4" AG)
- Nennweite DN 10 (mit Adapter 3/8")
- Anschlussgewinde mit O-Ring-Abdichtung
- Betriebsdruck max. 16 bar
- Betriebstemperatur max. 90 °C
- medienberührte Materialien gemäß
 - Leitlinie des Umweltbundesamtes
 - Trinkwasserverordnung
 - Elastomer-Leitlinie
 - DVGW Arbeitsblatt W270
- mit drehbarem seitlichen Schlauchanschluss G 3/4" und Hygienekappe mit Lasche
- einfache Betätigung mittels beigelegtem QUICKTURN Vierkantschlüssel

Vorteile:

- einsetzbar für alle 1/4" Entleerungsbohrungen bei Absperrventilen oder Formstücken
- Schlauchanschluss stufenlos um 360° drehbar
- über Adapter Typ 15195 (optionales Zubehör) auf 3/8" Entleerungsbohrungen erweiterbar
- QUICKTURN Vierkantschlüssel ermöglicht die einfache und leichte Betätigung

Zubehör (nicht im Lieferumfang enthalten):

- Entleerungsventil-Verlängerung 51097
- Anschluss-Adapter 15195

	DN	Gewinde-Anschluss (G)
Best-Nr.		Zoll
51199.003.2	DN 8	1/4