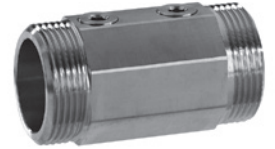
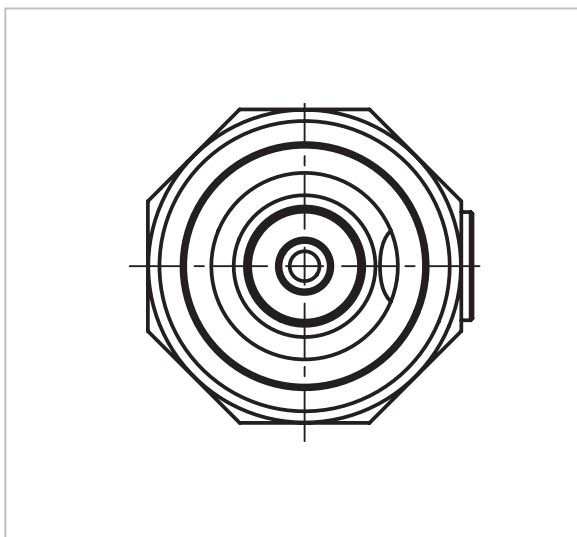
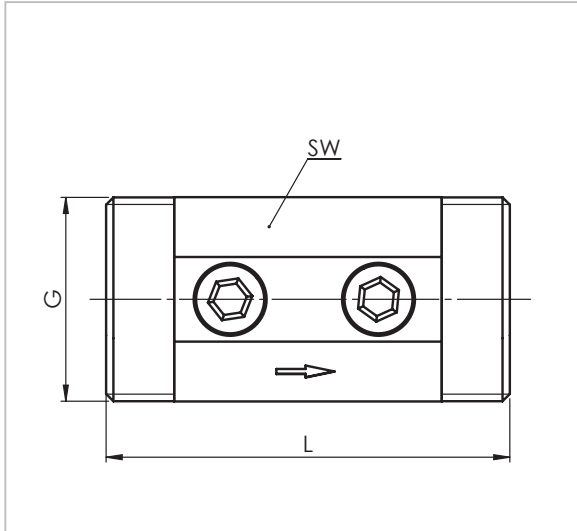


# QUICKTURN® Durchgangs-RV mit zwei Prüfstopfen

Gehäuse aus Rotguss mit Außengewinde, DN 15 bis DN 32  
zum Anschluss von Gewinde- und Systemverschraubungen



Typ 53044



## Beschreibung:

- Gehäuse mit zwei Verschlussstopfen 1/4"
- Verwendung für Trinkwasser und Heizungswasser
- Betriebsdruck max. 16 bar
- Betriebstemperatur max. 90 °C
- Trinkwasserschutz nach Flüssigkeitskategorie 2
- Zulassungen / Prüfungen der RV-Patrone nach
  - Baumuster: DIN-DVGW
  - Schallschutz: DIN EN ISO 3822 Armaturenklasse I bis DN 32
- medienberührte Materialien gemäß
  - Leitlinie des Umweltbundesamtes
  - Trinkwasserverordnung
  - Elastomer-Leitlinie

## Vorteile Kolbenventil:

- ermöglicht Wartungsfunktion nach EN 806 Teil 5

## Zubehör (nicht im Lieferumfang enthalten):

- Entleerungsventil-Verlängerung 51097
- Probenahmeventil 51100
- Entleerungsventile 51095/51199
- Einschraubthermometer 09069
- Temperatursensor 71288

|             | DN           | Gewinde-Anschluss (RP) | Baulänge (L) | Schlüsselweite (SW) |
|-------------|--------------|------------------------|--------------|---------------------|
| Best-Nr.    |              | mm                     | mm           | mm                  |
| 53044.004.2 | <b>DN 15</b> | 3/4                    | 70           | 28                  |
| 53044.006.2 | <b>DN 20</b> | 1                      | 80           | 34                  |
| 53044.010.2 | <b>DN 25</b> | 1 1/4                  | 83           | 42                  |
| 53044.012.2 | <b>DN 32</b> | 1 1/2                  | 87           | 48                  |