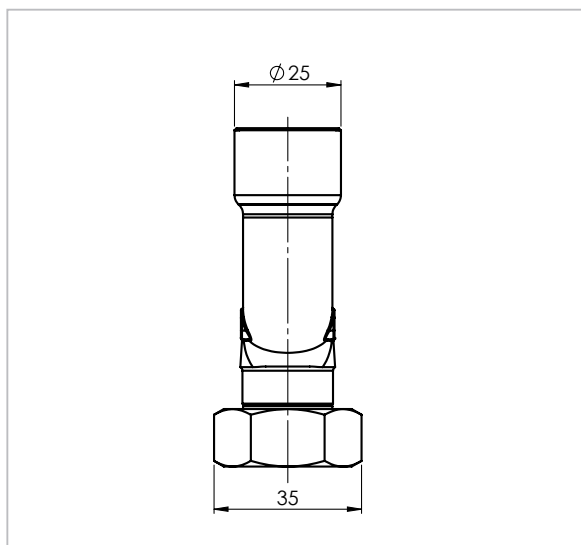
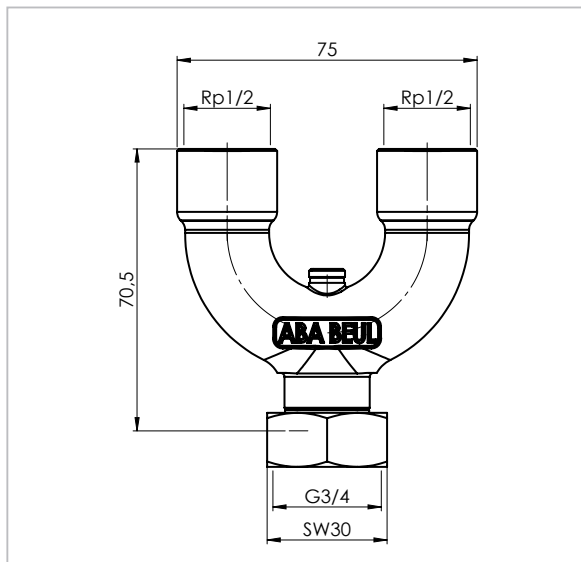


ABA-flow® Doppelanschlussstück

Anschlussstück zur Einbindung von ABA-flow Spülstationen Comfort + Basic in Ringleitungen DN15

Typ 71235



Beschreibung:

- Innengewinde 1/2", Überwurmmutter 3/4"
- Verwendung für Trinkwasser und Heizungswasser
- Betriebsdruck: 16 bar
- Betriebstemperatur: 90 °C
- Gewinde: M5 zum Anschluss des ABA-flow Temperatursensors
- medienberührte Materialien gemäß
 - Leitlinie des Umweltbundesamtes
 - Trinkwasserverordnung
 - DVGW Arbeitsblatt W270
 - Elastomer-Leitlinie

	Nennweite	Gewinde-Anschluss (RP)	Gewinde-Anschluss (G)
Best-Nr.		Zoll	Zoll
71235.104.2	DN 15	1/2	3/4