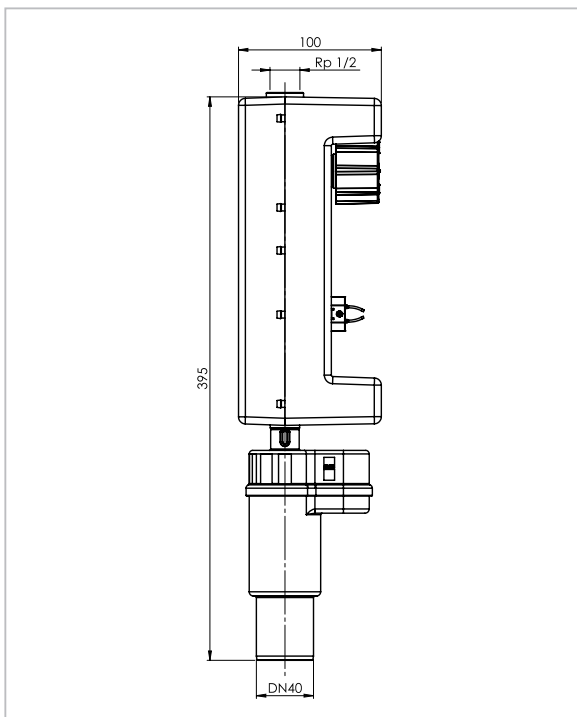
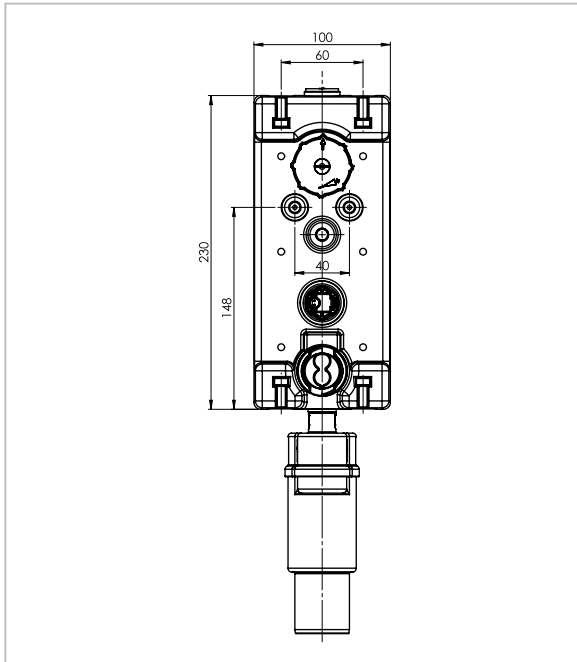


ABA-flow® Basic-Modul

Erweiterung der kompakten Spüleinheit Basic 1 für automatisch auslösende Hygienespülungen um eine zweite Kalt- oder Warmwasserleitung (PWC/PWH)

Typ 71242



Beschreibung:

- Zur Erweiterung der Spüleinheit „Basic 1“ für automatisch auslösende Hygienespülungen zur Sicherstellung des bestimmungsgemäßen Betriebes einer Trinkwasseranlage
- Für Trinkwasser wahlweise kalt (PWC) oder warm (PWH)
- Montage mittels beiliegendem Montagesatz wahlweise Aufputz oder Unterputz, in Nass- und Trockenbau sowie in Vorwandssystemen möglich
- Eingang Spülmodul 3/4" AG / DN 15, Abgang DN 40/50
- Wartungsabspernung QUICKTURN Kolbenventil
- Grundgehäuse einteilig aus Rotguss
- kompakte Bauform 395 x 100 x 100 mm (H/B/T) im PU-Gehäuse thermisch gedämmt und schallentkoppelt
- Betriebsdruck: max. 10 bar
- Betriebstemperatur max. 75 °C
- jeweils 1-fach integriert, betriebsfertig angeschlossen und vorprogrammiert:
 - Wartungsabspernung, Sicherheitseinrichtung mit Geruchsverschluss und Überlaufsicherung
 - Magnetventil
- Zulassung / Anschlussicherheit
 - nach DVGW Arbeitsblatt W540
 - Schallschutz nach DIN 4109 Armaturengruppe I

Vorteile:

- Anordnung Spülmodul:
 - rechts oder links vom Spülmodul
- Installation und Betrieb von Steuer- und Spüleinheit dezentral möglich
- Anschluss der Steckverbindung durch farbcodierte Stecker
- Steckkontakte wasserdicht, Schutzart IP 68 EN60529 geprüft
- durch einteiligen Guss des Grundgehäuses Wegfall von Dichtstellen

	DN	Gewinde-Anschluss(G)
Best-Nr.		Zoll
71242.006.2	DN 15	3/4