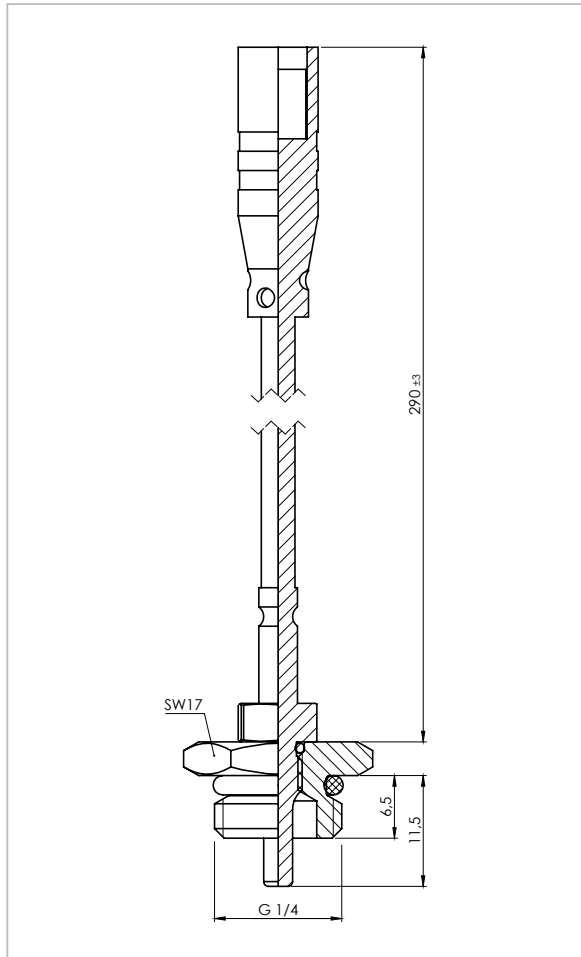


ABA-flow® Temperatur-Sensor

Erweiterung der kompakten Spüleinheiten Comfort durch direkten Anschluss an einem Absperrventil mit 1/4" Entleerungsbohrung

Typ 71288



Beschreibung:

- Temperatur-Sensor PT1000
- KCC Stecker 2-polig
- Anschluss 1/4"

Vorteile:

- GA-kompatibel

	Gewinde-Anschluss(G)
Best-Nr.	Zoll
71288.002.2	1/4