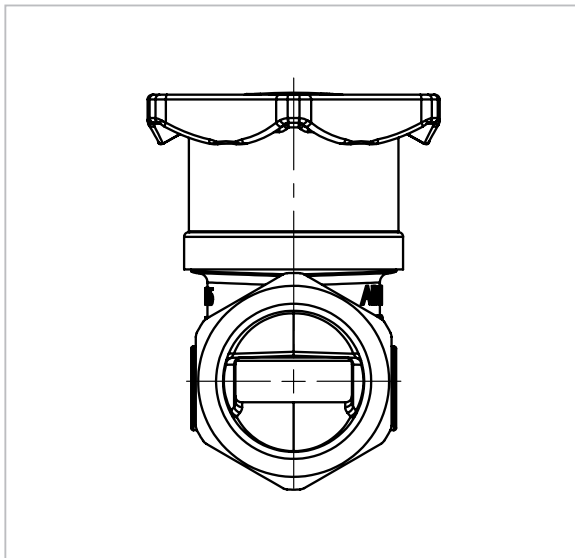
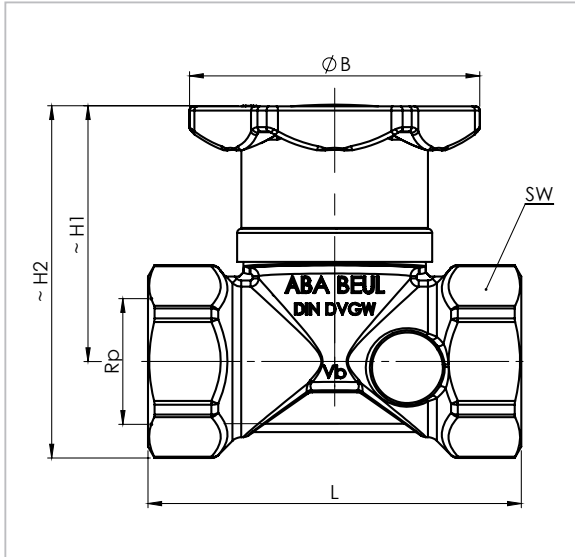


QUICKTURN® Kolbenventil

Gehäuse aus Messing mit Innengewinde, DN 15 bis DN 50

Typ 71300



Beschreibung:

- Gehäuse geschlossen ohne Entleerungsbohrung
- Verwendung für Trinkwasser und Heizungswasser
- Betriebsdruck max. 16 bar
- Betriebstemperatur max. 90 °C
- Zulassungen / Prüfungen nach
 - Baumuster: DIN-DVGW, SVGW, ÖVGW
 - Schallschutz: DIN EN ISO 3822 Armaturenklasse I bis DN 32
 - Durchfluss: DIN EN 1213 Volumenstrom-Klasse Vb
- medienberührte Materialien gemäß
 - Leitlinie des Umweltbundesamtes
 - Trinkwasserverordnung
 - Elastomer-Leitlinie
 - DVGW Arbeitsblatt W270
- Handrad
 - grün, aus glasfaserverstärktem Kunststoff
 - ergonomisch geformt und leicht zu betätigen
 - mit Kennzeichnung der Bedienungsrichtung
 - mit verschiedenfarbigen Kennzeichnungsschildern
- Dichtkolben
 - Kern aus massivem Messing
 - Ummantelung doppelt dichtend aus EPDM

Vorteile:

- totraumfrei
- wartungsfrei
- Dichtsitz selbstreinigend
- Dichtkolben ablagerungsresistent
- Mechanik dauerhaft geschmiert
- Oberteil nichtsteigend
- Betätigung schnell und druckschlagfrei
- Einbaulage beliebig
- niedrige Einbaumaße

Zubehör (nicht im Lieferumfang enthalten):

- Dämmschalen 09068

	DN	Bauhöhe (H1)	Bauhöhe (H2)	Gewinde-Anschluss (Rp)	Baulänge (L)	Handraddurchmesser (B)	Schlüsselweite (SW)	Max. Tiefe (Tmax)
Best-Nr.		mm	mm	Zoll	mm	mm	mm	mm
71300.104.2	DN 15	50	65	1/2	65	60	27	$\varnothing B$
71300.106.2	DN 20	50	68	3/4	75	60	32	$\varnothing B$
71300.110.2	DN 25	62	85	1	90	70	41	$\varnothing B$
71300.112.2	DN 32	67	94	1 1/4	110	70	50	$\varnothing B$
71300.114.2	DN 40	108	137	1 1/2	110	90	55	$\varnothing B$
71300.120.2	DN 50	104	142	2	120	90	70	$\varnothing B$