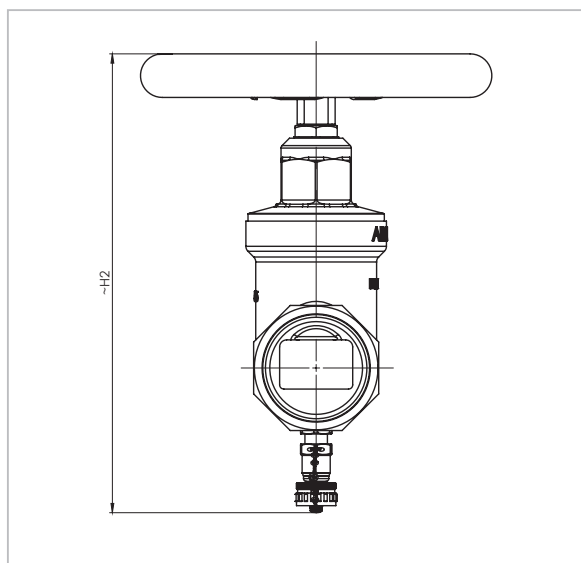
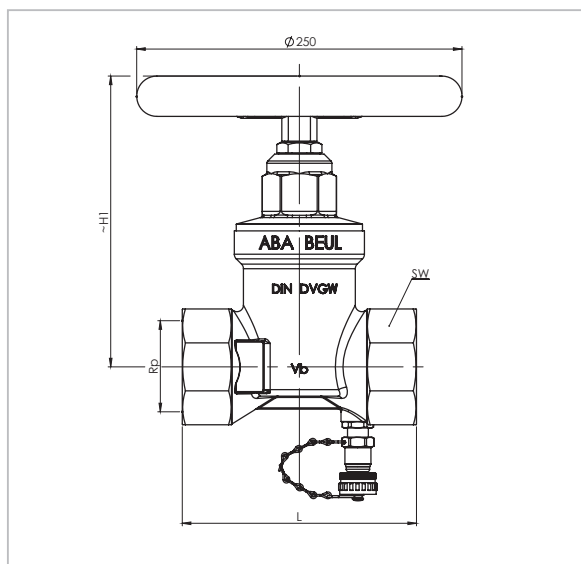


# QUICKTURN® Kolbenventil

Typ 71401 mit Entleerungsventil



## Beschreibung:

- Gehäuse mit Entleerungsventil 3/8"
- Verwendung für Trinkwasser und Heizungswasser
- Betriebsdruck max. 16 bar
- Betriebstemperatur max. 90 °C
- Zulassungen / Prüfungen nach
  - Baumuster: DIN-DVGW, SVGW, ÖVGW
  - Schallschutz: DIN EN ISO 3822 Armaturenklasse I bis DN 32
  - Durchfluss: DIN EN 1213 Volumenstrom-Klasse Vb
- medienberührte Materialien gemäß
  - Leitlinie des Umweltbundesamtes
  - Trinkwasserverordnung
  - Elastomer-Leitlinie
  - DVGW Arbeitsblatt W270
- Handrad
  - grün, aus lackiertem Stahlblech
  - ergonomisch geformt und leicht zu betätigen
  - mit Kennzeichnung der Bedienungsrichtung
  - mit verschiedenfarbigen Kennzeichnungsschildern
- Dichtkolben
  - Kern aus massivem Messing
  - Ummantelung doppelt dichtend aus EPDM

## Vorteile:

- totraumfrei
- wartungsfrei
- Dichtsitze selbstreinigend
- Dichtkolben ablagerungsresistent
- Mechanik dauerhaft geschmiert
- Oberteil nichtsteigend
- Betätigung schnell und druckschlagfrei
- Einbaulage beliebig
- niedrige Einbaumaße

## Zubehör (nicht im Lieferumfang enthalten):

- Dämmschalen 09067
- Entleerungsventil-Verlängerung 51097
- Probenahmeventil 51100
- Einschraubthermometer 09069
- Temperatursensor 71288

	DN	Bauhöhe (H1)	Bauhöhe (H2)	Gewinde-Anschluss (RP)	Baulänge (L)	Handraddurchmesser (B)	Schlüsselweite (SW)	Max. Tiefe (Tmax)
Best-Nr.		mm	mm	Zoll	mm	mm	mm	mm
71401.065.2	<b>DN 65</b>	225	328	2 1/2	180	Ø 250	89	Ø B
71401.080.2	<b>DN 80</b>	219	329	3	210	Ø 250	102	Ø B
71401.100.2	<b>DN 100</b>	290	411	4	220	Ø 250	130	Ø B