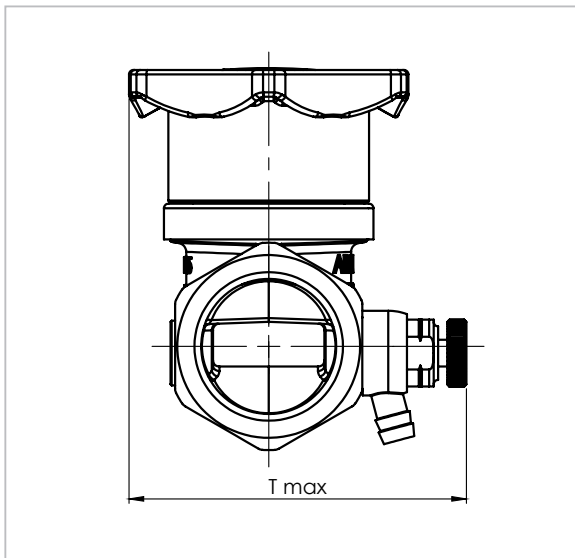
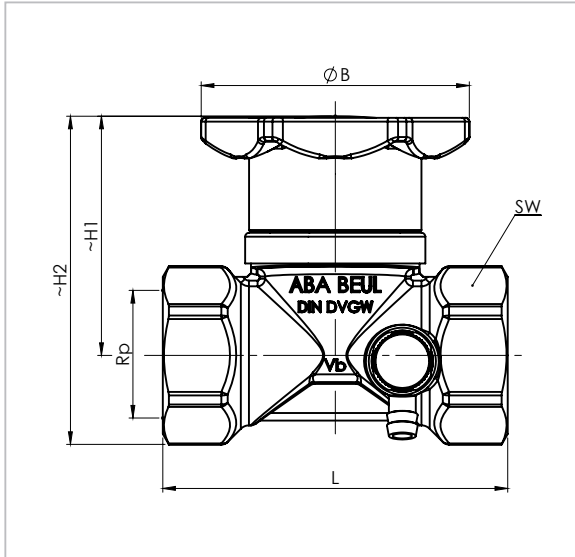


QUICKTURN® Kolbenventil

Gehäuse aus Rotguss mit Innengewinde, DN 15 bis DN 50

Typ 71401 mit Entleerungsventil



Beschreibung:

- Gehäuse mit Entleerungsventil und Verschlussstopfen 1/4"
- Verwendung für Trinkwasser und Heizungswasser
- Betriebsdruck max. 16 bar
- Betriebstemperatur max. 90 °C
- Zulassungen / Prüfungen nach
 - Baumuster: DIN-DVGW, SVGW, ÖVGW
 - Schallschutz: DIN EN ISO 3822 Armaturenklasse I bis DN 32
 - Durchfluss: DIN EN 1213 Volumenstrom-Klasse Vb
- medienberührte Materialien gemäß
 - Leitlinie des Umweltbundesamtes
 - Trinkwasserverordnung
 - Elastomer-Leitlinie
 - DVGW Arbeitsblatt W270
- Handrad
 - grün, aus glasfaserverstärktem Kunststoff
 - ergonomisch geformt und leicht zu betätigen
 - mit Kennzeichnung der Bedienungsrichtung
 - mit verschiedenfarbigen Kennzeichnungsschildern
- Dichtkolben
 - Kern aus massivem Messing
 - Ummantelung doppelt dichtend aus EPDM

Vorteile:

- totraumfrei
- wartungsfrei
- Dichtsitz selbstreinigend
- Dichtkolben ablagerungsresistent
- Mechanik dauerhaft geschmiert
- Oberteil nichtsteigend
- Betätigung schnell und druckschlagfrei
- Einbaulage beliebig
- niedrige Einbaumaße

Zubehör (nicht im Lieferumfang enthalten):

- Dämmschalen 09068
- Entleerungsventil-Verlängerung 51097
- Probenahmeventil 51100
- Entleerungsventile 51199
- Einschraubthermometer 09069
- Temperatursensor 71288

	DN	Bauhöhe (H1)	Bauhöhe (H2)	Gewinde-Anschluss (RP)	Baulänge (L)	Handraddurchmesser (B)	Schlüsselweite (SW)	Max. Tiefe (Tmax)
Best-Nr.		mm	mm	Zoll	mm	mm	mm	mm
71401.104.2	DN 15	51	66	1/2	65	60	27	70
71401.106.2	DN 20	50	68	3/4	75	60	32	72
71401.110.2	DN 25	62	85	1	90	70	42	76
71401.112.2	DN 32	68	94	1 1/4	110	70	50	80
71401.114.2	DN 40	106	136	1 1/2	110	90	55	97
71401.120.2	DN 50	103	141	2	120	90	70	105