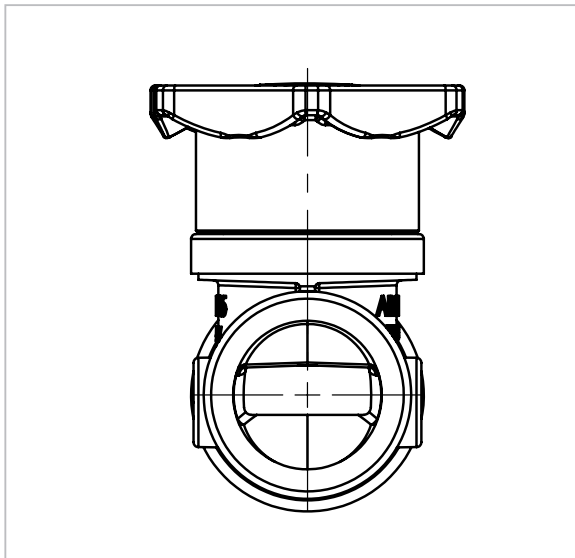
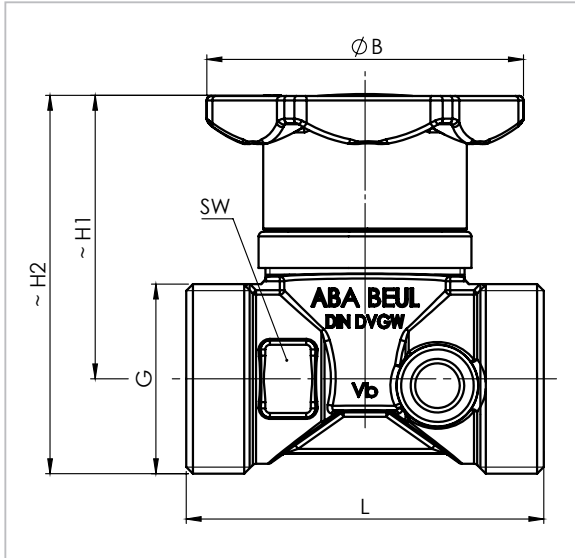


# QUICKTURN® Kolbenventil

Gehäuse aus Rotguss mit Außengewinde, DN 15 bis DN 50  
zum Anschluss von Gewinde- und Systemverschraubungen



Typ 71402



## Beschreibung:

- Gehäuse geschlossen ohne Entleerungsbohrung
- Verwendung für Trinkwasser und Heizungswasser
- Betriebsdruck max. 16 bar
- Betriebstemperatur max. 90 °C
- Zulassungen / Prüfungen nach
  - Baumuster: DIN-DVGW, SVGW, ÖVGW
  - Schallschutz: DIN EN ISO 3822 Armaturenklasse I bis DN 32
  - Durchfluss: DIN EN 1213 Volumenstrom-Klasse Vb
- medienberührte Materialien gemäß
  - Leitlinie des Umweltbundesamtes
  - Trinkwasserverordnung
  - Elastomer-Leitlinie
  - DVGW Arbeitsblatt W270
- Handrad
  - grün, aus glasfaserverstärktem Kunststoff
  - ergonomisch geformt und leicht zu betätigen
  - mit Kennzeichnung der Bedienungsrichtung
  - mit verschiedenfarbigen Kennzeichnungsschildern
- Dichtkolben
  - Kern aus massivem Messing
  - Ummantelung doppelt dichtend aus EPDM

## Vorteile:

- totraumfrei
- wartungsfrei
- Dichtsitz selbstreinigend
- Dichtkolben ablagerungsresistent
- Mechanik dauerhaft geschmiert
- Oberteil nichtsteigend
- Betätigung schnell und druckschlagfrei
- Einbaulage beliebig
- niedrige Einbaumaße

## Zubehör (nicht im Lieferumfang enthalten):

- Dämmschalen 09068

Best-Nr.	DN	Bauhöhe (H1)	Bauhöhe (H2)	Gewinde-Anschluss (G)	Baulänge (L)	Handraddurchmesser (B)	Schlüsselweite (SW)	Max. Tiefe (Tmax)
		mm	mm	Zoll	mm	mm	mm	mm
71402.104.2	<b>DN 15</b>	51	64	3/4	62	60	24	Ø B
71402.106.2	<b>DN 20</b>	50	67	1	66	60	30	Ø B
71402.110.2	<b>DN 25</b>	63	83	1 1/4	79	70	38	Ø B
71402.112.2	<b>DN 32</b>	68	92	1 1/2	90	70	44	Ø B
71402.114.2	<b>DN 40</b>	108	136	1 3/4	98	90	52	Ø B
71402.120.2	<b>DN 50</b>	103	138	2 3/8	110	90	67	Ø B