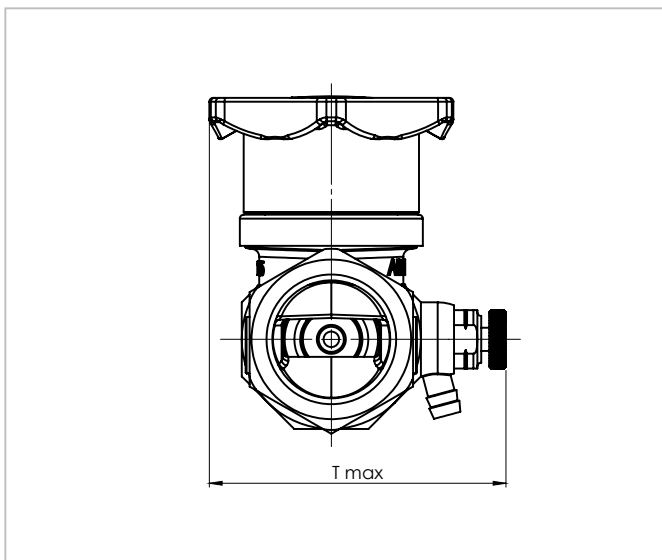
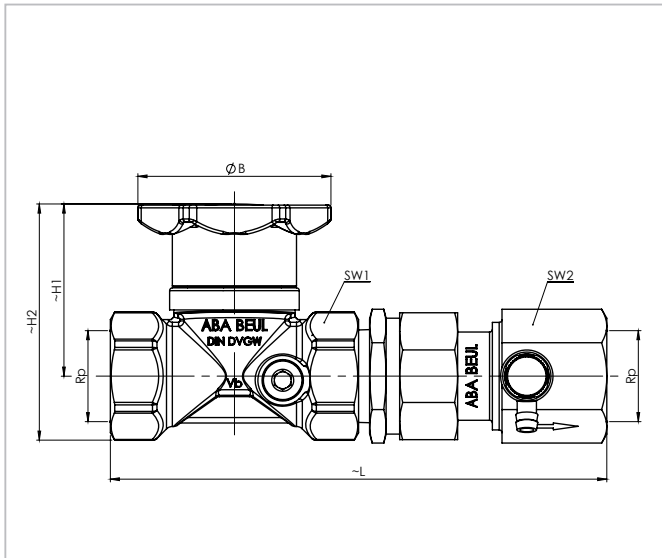
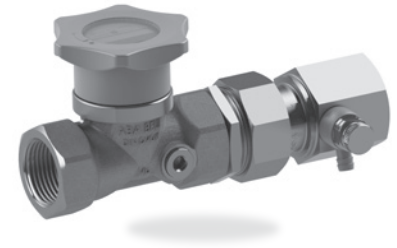


# QUICKTURN® Kolbenventil mit RV

Gehäuse aus Rotguss mit Innengewinde, DN 15 bis DN 50

Typ 71407



## Beschreibung:

- Gehäuse mit zwei Prüfstopfen und Entleerungsventil 1/4"
- Verwendung für Trinkwasser und Heizungswasser
- Trinkwasserschutz nach DIN EN 1717 Flüssigkeitskategorie 2
- Betriebsdruck max. 16 bar
- Betriebstemperatur max. 90 °C
- Zulassungen / Prüfungen nach
  - Baumuster: DIN-DVGW
  - Schallschutz: DIN EN ISO 3822 Armaturenklasse I bis DN 32
  - Durchfluss: DIN EN 1213 Volumenstrom-Klasse Vb
- medienberührte Materialien gemäß
  - Leitlinie des Umweltbundesamtes
  - Trinkwasserverordnung
  - Elastomer-Leitlinie
  - DVGW Arbeitsblatt W270
- Handrad
  - grün, aus glasfaserverstärktem Kunststoff
  - ergonomisch geformt und leicht zu betätigen
  - mit Kennzeichnung der Bedienungsrichtung
  - mit verschiedenfarbigen Kennzeichnungsschildern
- Dichtkolben
  - Kern aus massivem Messing
  - Ummantelung doppelt dichtend aus EPDM

## Vorteile:

- Wartungsfunktion nach EN 806 Teil 5 möglich
- totaumentfrei
- wartungsfrei
- Dichtsitz selbstreinigend
- Dichtkolben ablagerungsresistent
- Mechanik dauerhaft geschmiert
- Oberteil nichtsteigend
- Betätigung schnell und druckschlagfrei
- Einbaulage beliebig
- niedrige Einbaumaße

## Zubehör (nicht im Lieferumfang enthalten):

- Dämmschalen 09062
- Entleerungsventil-Verlängerung 51097
- Probenahmeventil 51100
- Entleerungsventile 51199
- Einschraubthermometer 09069
- Temperatursensor 71288

	DN	Bauhöhe (H1)	Bauhöhe (H2)	Gewinde-Anschluss (RP)	Baulänge (L)	Handraddurchmesser (B)	Schlüsselweite (SW1)	Schlüsselweite (SW2)	Max. Tiefe (Tmax)
Best-Nr.		mm	mm	Zoll	mm	mm	mm	mm	mm
71407.104.2	<b>DN 15</b>	51	66	1/2	141	60	27	27	70
71407.106.2	<b>DN 20</b>	50	72	3/4	156	60	32	34	70
71407.110.2	<b>DN 25</b>	62	86	1	180	70	42	42	77
71407.112.2	<b>DN 32</b>	68	94	1 1/4	207	70	50	48	80
71407.114.2	<b>DN 40</b>	106	136	1 1/2	212	90	55	55	95
71407.120.2	<b>DN 50</b>	103	141	2	245	90	70	64	99