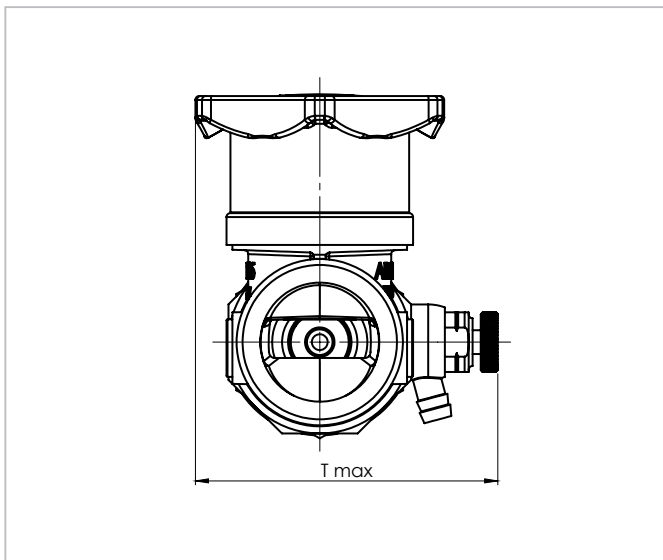
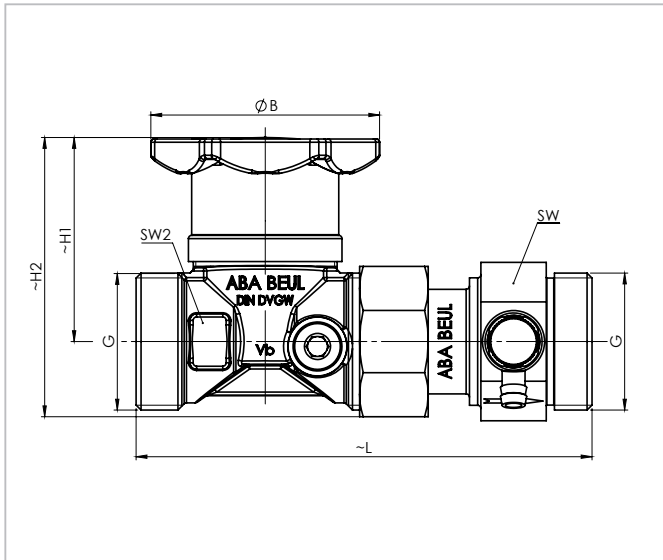


# QUICKTURN® Kolbenventil mit RV

Gehäuse aus Rotguss mit Außengewinde, DN 15 bis DN 50 zum Anschluss von Gewinde- und Systemverschraubungen



Typ 71409



## Beschreibung:

- Gehäuse mit zwei Prüfstopfen und Entleerungsventil 1/4"
- Verwendung für Trinkwasser und Heizungswasser
- Trinkwasserschutz nach DIN EN 1717 Flüssigkeitskategorie 2
- Betriebsdruck max. 16 bar
- Betriebstemperatur max. 90 °C
- Zulassungen / Prüfungen nach
  - Baumuster: DIN-DVGW
  - Schallschutz: DIN EN ISO 3822 Armaturenklasse I bis DN 32
  - Durchfluss: DIN EN 1213 Volumenstrom-Klasse Vb
- medienberührte Materialien gemäß
  - Leitlinie des Umweltbundesamtes
  - Trinkwasserverordnung
  - Elastomer-Leitlinie
  - DVGW Arbeitsblatt W270
- Handrad
  - grün, aus glasfaserverstärktem Kunststoff
  - ergonomisch geformt und leicht zu betätigen
  - mit Kennzeichnung der Bedienungsrichtung
  - mit verschiedenfarbigen Kennzeichnungsschildern
- Dichtkolben
  - Kern aus massivem Messing
  - Ummantelung doppelt dichtend aus EPDM

## Vorteile:

- Wartungsfunktion nach EN 806 Teil 5 möglich
- tottraumfrei
- wartungsfrei
- Dichtsitz selbstreinigend
- Dichtkolben ablagerungsresistent
- Mechanik dauerhaft geschmiert
- Oberteil nichtsteigend
- Betätigung schnell und druckschlagfrei
- Einbaulage beliebig
- niedrige Einbaumaße

## Zubehör (nicht im Lieferumfang enthalten):

- Dämmschalen 09063
- Entleerungsventil-Verlängerung 51097
- Probenahmeventil 51100
- Entleerungsventil 51199
- Einschraubthermometer 09069
- Temperatursensor 71288

	DN	Bauhöhe (H1)	Bauhöhe (H2)	Gewinde-Anschluss (G)	Baulänge (L)	Handraddurchmesser (B)	Schlüsselweite (SW1)	Schlüsselweite (SW2)	Max. Tiefe (Tmax)
Best-Nr.		mm	mm	Zoll	mm	mm	mm	mm	mm
71409.104.2	<b>DN 15</b>	51	68	3/4	114	60	27	24	64
71409.106.2	<b>DN 20</b>	50	72	1	120	60	37	30	68
71409.110.2	<b>DN 25</b>	62	87	1 1/4	140	70	42	38	77
71409.112.2	<b>DN 32</b>	68	95	1 1/2	153	70	48	44	80
71409.114.2	<b>DN 40</b>	108	140	1 3/4	167	90	55	52	95
71409.120.2	<b>DN 50</b>	104	143	2 3/8	191	90	79	67	99