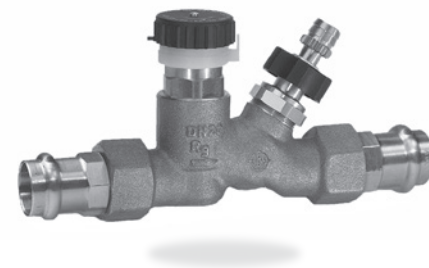
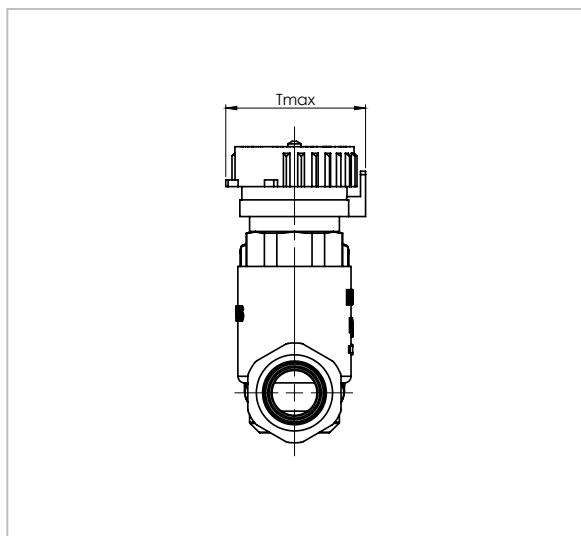
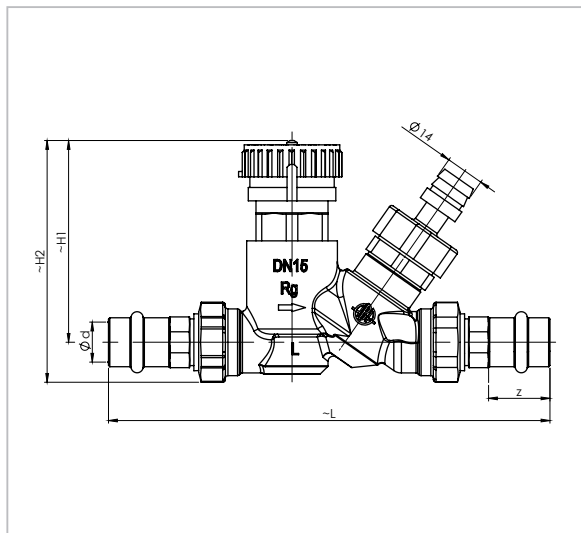


QUICKTURN® System-Zirkulationsventil

Gehäuse aus Rotguss mit Pressanschluss
System Viega Sanpress/Profipress, DN 12 bis DN 15



Typ 71454



Beschreibung:

- Gehäuse mit Entleerventil und manuellem Regulier- und Absperrventil
- Regelbereich 50 °C bis 60 °C, 57 °C voreingestellt
- Betriebsdruck max. 10 bar
- Betriebstemperatur max. 90 °C
- Zulassungen / Prüfungen nach
 - Baumuster : DIN-DVGW
- medienberührte Materialien gemäß
 - Leitlinien des Umweltbundesamtes
 - Trinkwasserverordnung
 - Elastomer-Leitlinie
 - DVGW-Arbeitsblatt W 270
- Unterstützt die vollautomatische thermische Desinfektion
- Volumenstrom separat einstell- und absperbar
- Verwendung in Anlagen nach DVGW- Arbeitsblatt W551
- Pressanschluss Viega Sanpress/Profipress:
 - technische Angaben gemäß Herstellerangabe Pressanschluss

Vorteile:

- gemäß den DVGW- Arbeitsblättern W551 und W553
- thermisch gesteuerte feine Volumenstromregulierung
- Temperaturüberwachung durch Thermometer
- Entleerung und manuelle Einstellmöglichkeit in einer Einheit

Zubehör (in Typ 71455 enthalten):

- Dämmschale 09069
- Thermometer 09069.001.0

| | DN | Bauhöhe (H1) | Bauhöhe (H2) | Durchmesser (d) | Baulänge (L) | Einstecktiefe (Z) | Max. Tiefe (Tmax) |
|-------------|--------------|--------------|--------------|-----------------|--------------|-------------------|-------------------|
| Best-Nr. | | mm | mm | mm | mm | mm | mm |
| 71454.015.2 | DN 12 | 76 | 92 | 15 | 163 | 23 | 42 |
| 71454.018.2 | DN 15 | 76 | 92 | 18 | 160 | 23 | 42 |