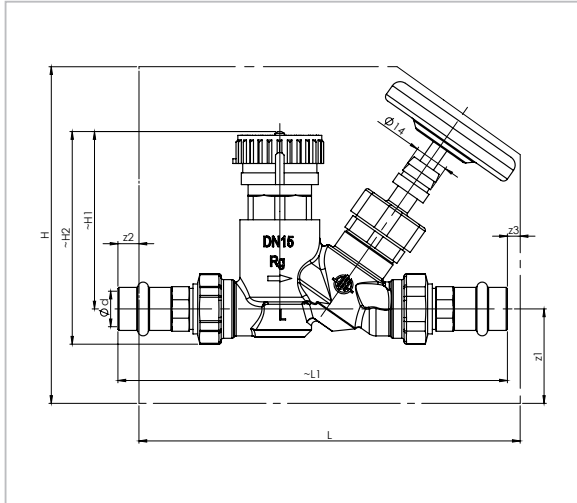
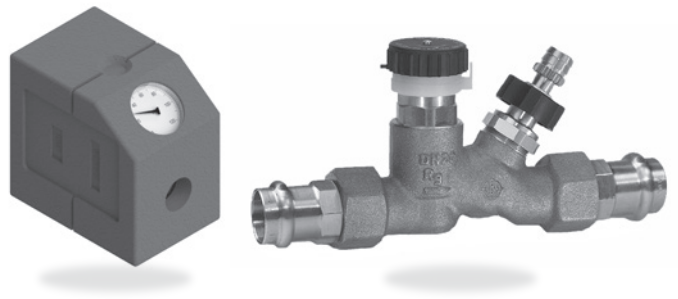


QUICKTURN® System-Zirkulationsventil inkl. Dämmschale und Thermometer

Gehäuse aus Rotguss mit Pressanschluss
System Viega Sanpress/Profipress, DN 12 bis DN 15
Typ 71455

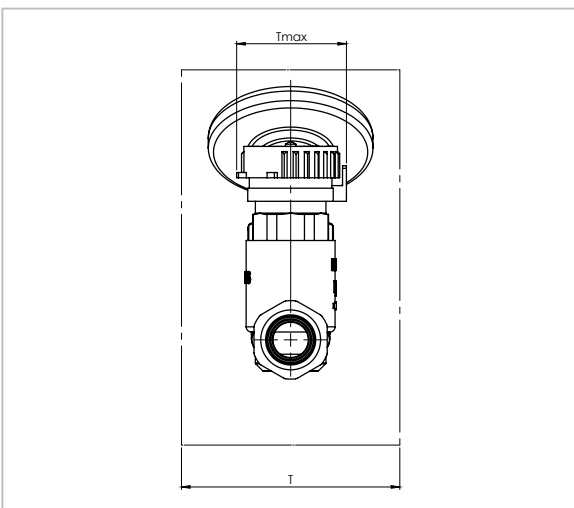


Beschreibung:

- Gehäuse mit Entleerventil und manuellem Regulier- und Absperrventil
- Regelbereich 50 °C bis 60 °C, 57 °C voreingestellt
- Betriebsdruck max. 10 bar
- Betriebstemperatur max. 90 °C
- Zulassungen / Prüfungen nach
 - Baumuster : DIN-DVGW
- medienberührte Materialien gemäß
 - Leitlinien des Umweltbundesamtes
 - Trinkwasserverordnung
 - Elastomer-Leitlinie
 - DVGW-Arbeitsblatt W 270
- Unterstützt die vollautomatische thermische Desinfektion
- Volumenstrom separat einstell- und absperbar
- Verwendung in Anlagen nach DVGW- Arbeitsblatt W551
- Pressanschluss Viega Sanpress / Profipress:
 - technische Angaben gemäß Herstellerangabe Pressanschluss

Vorteile:

- gemäß den DVGW- Arbeitsblättern W551 und W553
- thermisch gesteuerte feine Volumenstromregulierung
- Temperaturüberwachung durch Thermometer
- Entleerung und manuelle Einstellmöglichkeit in einer Einheit
- inklusive Dämmschale und Thermometer



Zirkulationsventil

	DN	Bauhöhe (H1)	Bauhöhe (H2)	Durchmesser(d)	Baulänge (L)	Baulänge (L1)
Best-Nr.		mm	mm	mm	mm	mm
71455.015.2	DN 12	76	92	15	163	163
71455.018.2	DN 15	76	92	18	163	160

Dämmschale

DN	Dämmungs- aufmaß (z1)	Dämmungs- aufmaß (z2)	Dämmungs- aufmaß (z3)	Höhe(H)	Länge(L)	Tiefe(T)
	mm	mm	mm	mm	mm	mm
DN 12	23	11	10	140	163	84
DN 15	23	9	12	140	163	84