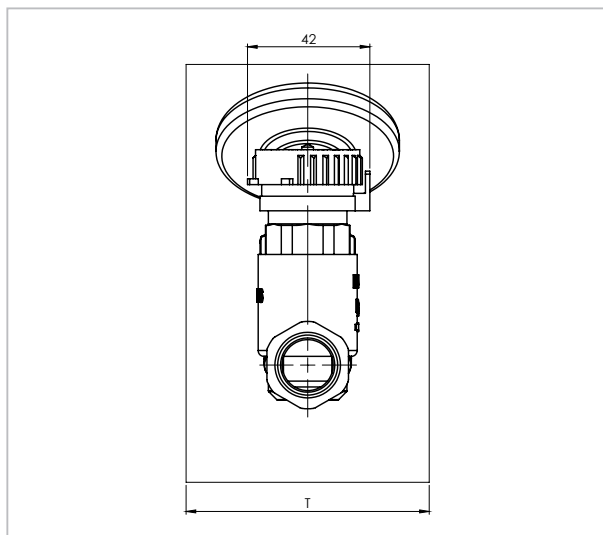
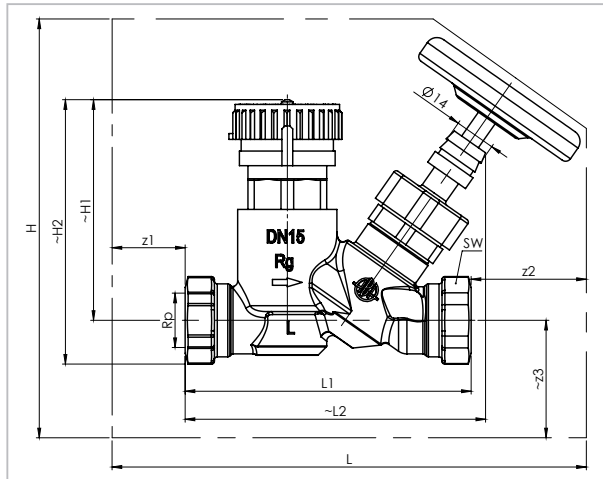
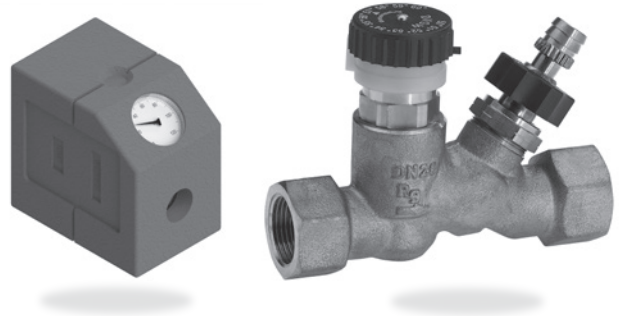


# QUICKTURN® Zirkulationsventil, inkl. Dämmschale und Thermometer

Gehäuse aus Rotguss mit Innengewinde, DN 15 bis DN 25

Typ 71461



## Beschreibung:

- Gehäuse mit Entleerventil und manuellem Regulier- und Absperrventil
- Regelbereich 50 °C bis 60 °C, 57 °C voreingestellt
- Betriebsdruck max. 10 bar
- Betriebstemperatur max. 90 °C
- Zulassungen / Prüfungen nach
  - Baumuster : DIN-DVGW
- medienberührte Materialien gemäß
  - Leitlinien des Umweltbundesamtes
  - Trinkwasserverordnung
  - Elastomer-Leitlinie
  - DVGW-Arbeitsblatt W 270
- Unterstützt die vollautomatische thermische Desinfektion
- Volumenstrom separat einstell- und absperbar
- Verwendung in Anlagen nach DVGW- Arbeitsblatt W551

## Vorteile:

- gemäß den DVGW- Arbeitsblättern W551 und W553
- thermisch gesteuerte feine Volumenstromregulierung
- Temperaturüberwachung durch Thermometer
- Entleerung und manuelle Einstellmöglichkeit in einer Einheit
- inklusive Dämmschale und Thermometer

## Zirkulationsventil

	DN	Bauhöhe (H1)	Bauhöhe (H2)	Gewinde-Anschluss (RP)	Baulänge (L1)	Baulänge (L2)	Schlüsselweite (SW)
Best-Nr.		mm	mm	Zoll	mm	mm	mm
71461.104.2	<b>DN 15</b>	74	89	1/2	98	103	28
71461.106.2	<b>DN 20</b>	74	93	3/4	125	117	34
71461.110.2	<b>DN 25</b>	74	99	1	135	122	42

## Dämmschale

DN	Höhe (H)	Länge (L)	Tiefe (T)	Dämmungs-aufmaß (z1)	Dämmungs-aufmaß (z2)	Dämmungs-aufmaß (z3)
	mm	mm	Zoll	mm	mm	mm
<b>DN 15</b>	144	163	84	22	43	35
<b>DN 20</b>	144	163	88	11	26	42
<b>DN 25</b>	157	163	110	2,5	23	55