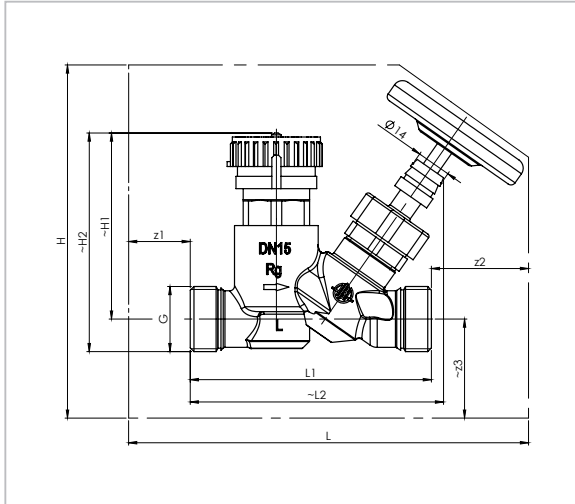
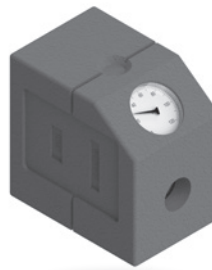


QUICKTURN® Zirkulationsventil inkl. Dämmschale und Thermometer

Gehäuse aus Rotguss mit Außengewinde, DN 15 bis DN 25
zum Anschluss von Gewinde- und Systemverschraubungen
Typ 71463

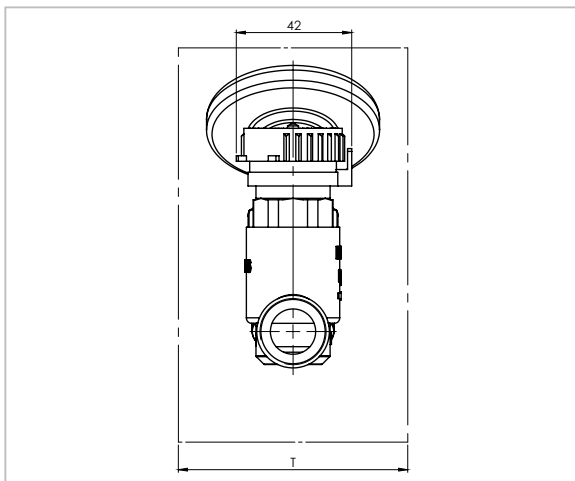


Beschreibung:

- Gehäuse mit Entleerventil und manuellem Regulier- und Absperrventil
- Regelbereich 50 °C bis 60 °C, 57 °C voreingestellt
- Betriebsdruck max. 10 bar
- Betriebstemperatur max. 90 °C
- Zulassungen / Prüfungen nach
 - Baumuster : DIN-DVGW
- medienberührte Materialien gemäß
 - Leitlinien des Umweltbundesamtes
 - Trinkwasserverordnung
 - DVGW-Arbeitsblatt W 270
- unterstützt die vollautomatische thermische Desinfektion
- Volumenstrom separat einstell- und absperbar
- Verwendung in Anlagen nach DVGW- Arbeitsblatt W551

Vorteile:

- gemäß den DVGW- Arbeitsblättern W551 und W553
- thermisch gesteuerte feine Volumenstromregulierung
- Temperaturüberwachung durch Thermometer
- Entleerung und manuelle Einstellmöglichkeit in einer Einheit
- inklusive Dämmschale und Thermometer



Zirkulationsventil

	DN	Bauhöhe (H1)	Bauhöhe (H2)	Gewinde-Anschluss (G)	Baulänge (L1)	Baulänge (L2)
Best-Nr.		mm	mm	Zoll	mm	mm
71463.104.2	DN 15	74	87	3/4	98	103
71463.106.2	DN 20	76	92	1	103	108
71463.110.2	DN 25	78	98	1 1/4	112	114

Dämmschale

DN	Höhe (H)	Länge (L)	Tiefe (T)	Dämmungs-aufmaß(z1)	Dämmungs-aufmaß(z2)	Dämmungs-aufmaß(z3)
	mm	mm	Zoll	mm	mm	mm
DN 15	144	163	84	22	43	35
DN 20	144	163	88	22	38	42
DN 25	157	163	110	14	35	55