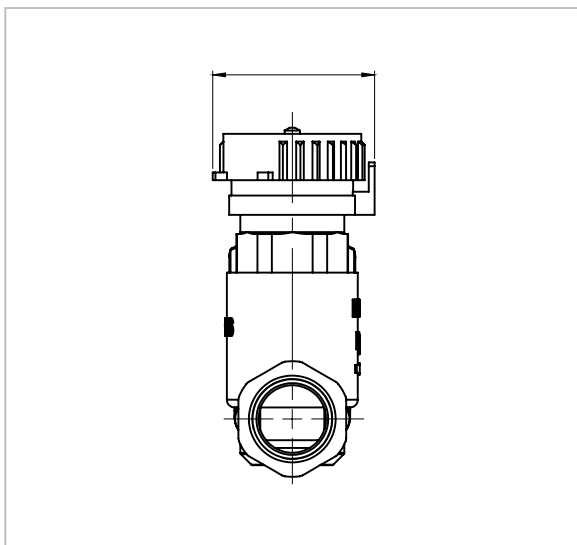
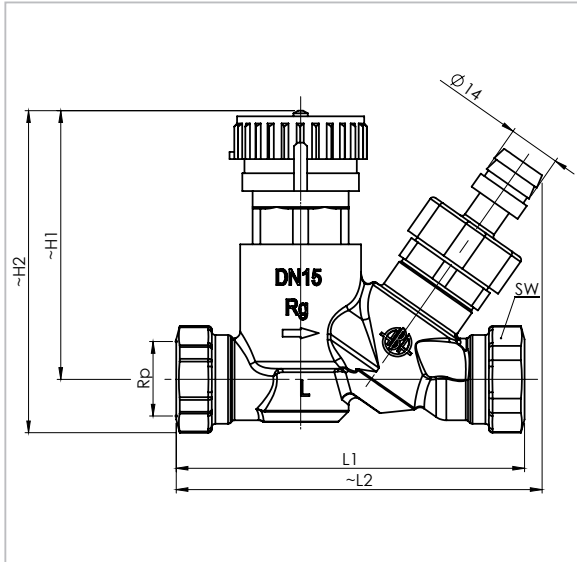


# QUICKTURN® Zirkulationsventil

Gehäuse aus Rotguss mit Innengewinde, DN 15 bis DN 25

Typ 71465



## Beschreibung:

- Gehäuse mit Entleerventil und manuellem Regulier- und Absperrventil
- Regelbereich 50 °C bis 60 °C, 57 °C voreingestellt
- Betriebsdruck max. 10 bar
- Betriebstemperatur max. 90 °C
- Zulassungen / Prüfungen nach
  - Baumuster : DIN-DVGW
- medienberührte Materialien gemäß:
  - Leitlinien des Umweltbundesamtes
  - Trinkwasserverordnung
  - Elastomer-Leitlinie
  - DVGW-Arbeitsblatt W 270
- unterstützt die vollautomatische thermische Desinfektion
- Volumenstrom separat einstell- und absperrbar
- Verwendung in Anlagen nach DVGW- Arbeitsblatt W551

## Vorteile:

- gemäß den DVGW- Arbeitsblättern W551 und W553
- thermisch gesteuerte feine Volumenstromregulierung
- Temperaturüberwachung durch Thermometer
- Entleerung und manuelle Einstellmöglichkeit in einer Einheit

## Vorteile (in Typ 71461 enthalten):

- Dämmschale 09069
- Thermometer 09069.001.0

	DN	Bauhöhe (H1)	Bauhöhe (H2)	Gewinde-Anschluss (RP)	Baulänge (L1)	Baulänge (L2)	Schlüsselweite (SW)	Max. Tiefe (Tmax)
Best-Nr.		mm	mm	Zoll	mm	mm	mm	mm
71465.104.2	<b>DN 15</b>	74	89	1/2	98	103	27	42
71465.106.2	<b>DN 20</b>	74	93	3/4	125	117	34	42
71465.110.2	<b>DN 25</b>	74	99	1	135	122	42	42