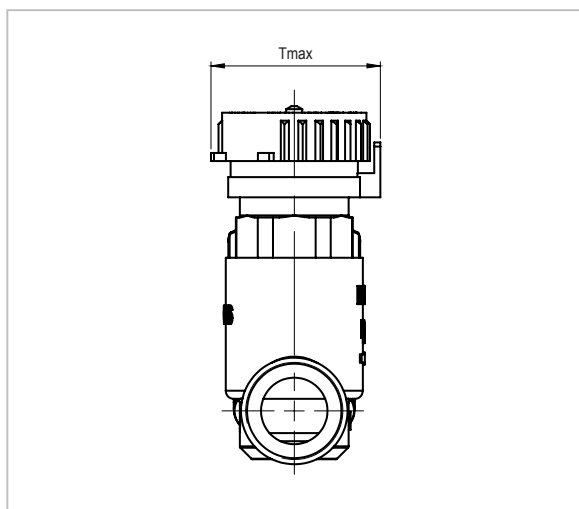
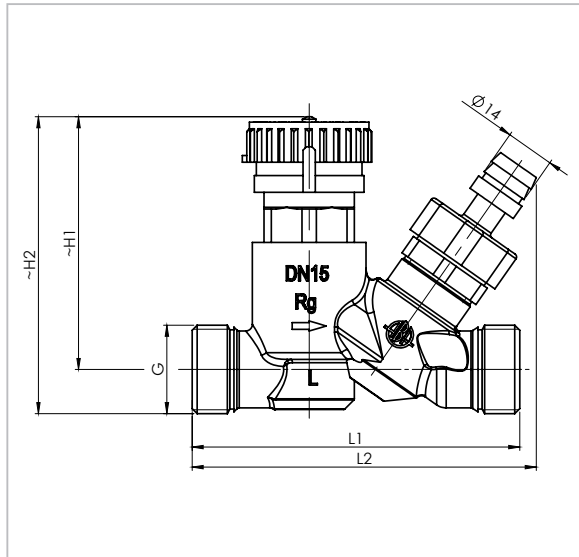


# QUICKTURN® Zirkulationsventil Gehäuse aus Rotguss mit Außengewinde

DN 15 bis DN 25, zum Anschluss von Gewinde- und Systemverschraubungen

Typ 71467



## Beschreibung:

- Gehäuse mit Entleerventil und manuellem Regulier- und Absperrventil
- Regelbereich 50 °C bis 60 °C, 57 °C voreingestellt
- Betriebsdruck max. 10 bar
- Betriebstemperatur max. 90 °C
- Zulassungen / Prüfungen nach
  - Baumuster : DIN-DVGW
- medienberührte Materialien gemäß
  - Leitlinien des Umweltbundesamtes
  - Trinkwasserverordnung
  - Elastomer-Leitlinie
  - DVGW-Arbeitsblatt W 270
- unterstützt die vollautomatische thermische Desinfektion
- Volumenstrom separat einstell- und absperbar
- Verwendung in Anlagen nach DVGW- Arbeitsblatt W551

## Vorteile:

- gemäß den DVGW- Arbeitsblättern W551 und W553
- thermisch gesteuerte feine Volumenstromregulierung
- Temperaturüberwachung durch Thermometer
- Entleerung und manuelle Einstellmöglichkeit in einer Einheit

## Vorteile (in Typ 71463 enthalten):

- Dämmschale 09069
- Thermometer 09069.001.0

	DN	Bauhöhe (H1)	Bauhöhe (H2)	Gewinde-Anschluss (G)	Baulänge (L)	Baulänge (L2)	Max. Tiefe (Tmax)
Best-Nr.		mm	mm	Zoll	mm	mm	mm
71467.104.2	<b>DN 15</b>	74	87	3/4	98	103	42
71467.106.2	<b>DN 20</b>	76	92	1	103	108	42
71467.110.2	<b>DN 25</b>	78	98	1 1/4	112	114	42