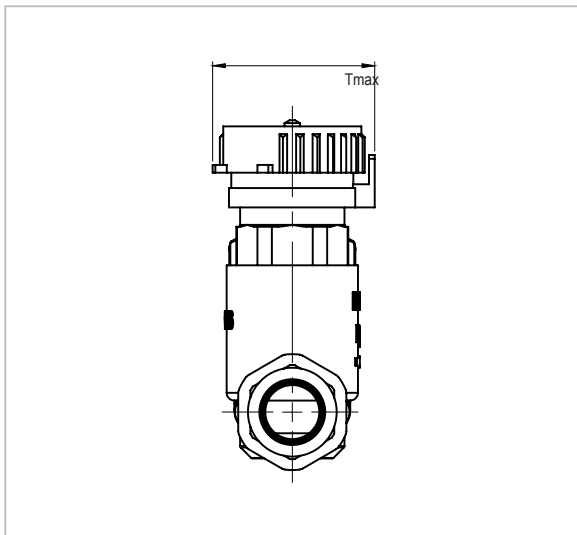
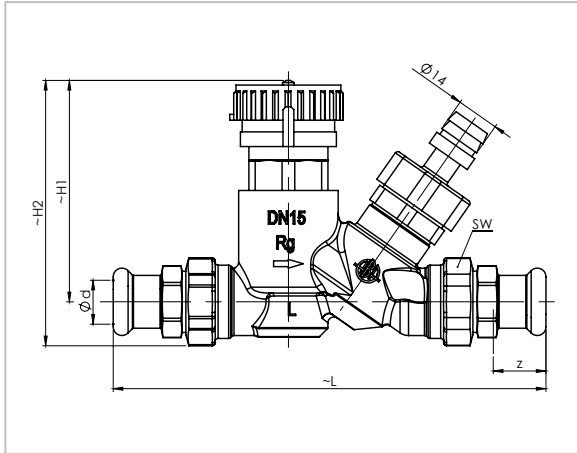


QUICKTURN® System-Zirkulationsventil

Gehäuse aus Rotguss mit Pressanschluss
System Sanha, DN 12 bis DN 15



Typ 71468



Beschreibung:

- Gehäuse mit Entleerventil und manuellem Regulier- und Absperrventil
- Regelbereich 50 °C bis 60 °C, 57 °C voreingestellt
- Betriebsdruck max. 10 bar
- Betriebstemperatur max. 90 °C
- Zulassungen / Prüfungen nach
 - Baumuster : DIN-DVGW
- medienberührte Materialien gemäß
 - Leitlinien des Umweltbundesamtes
 - Trinkwasserverordnung
 - Elastomer-Leitlinie
 - DVGW-Arbeitsblatt W 270
- unterstützt die vollautomatische thermische Desinfektion
- Volumenstrom separat einstell- und absperbar
- Verwendung in Anlagen nach DVGW- Arbeitsblatt W551
- Pressanschluss Sanha:
 - technische Angaben gemäß Herstellerangabe Pressanschluss

Vorteile:

- gemäß den DVGW- Arbeitsblättern W551 und W553
- thermisch gesteuerte feine Volumenstromregulierung
- Temperaturüberwachung durch Thermometer
- Entleerung und manuelle Einstellmöglichkeit in einer Einheit

Zubehör (in Typ 71469 enthalten):

- Dämmschale 09069
- Thermometer 09069.001.0

Zirkulationsventil

Best-Nr.	DN	Bauhöhe (H1)	Bauhöhe (H2)	Durchmesser (d)	Baulänge (L)	Einstecktiefe (Z)	Max. Tiefe (Tmax)
		mm	mm	mm	mm	mm	mm
71468.015.2	DN 12	76	91	15	140	18	42
71468.018.2	DN 15	76	91	18	150	20	42