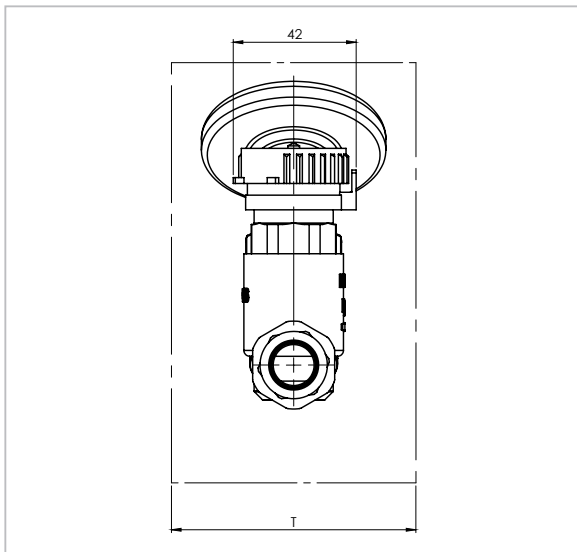
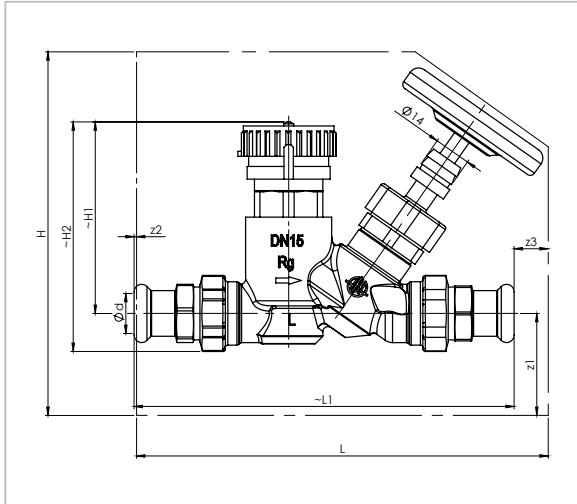
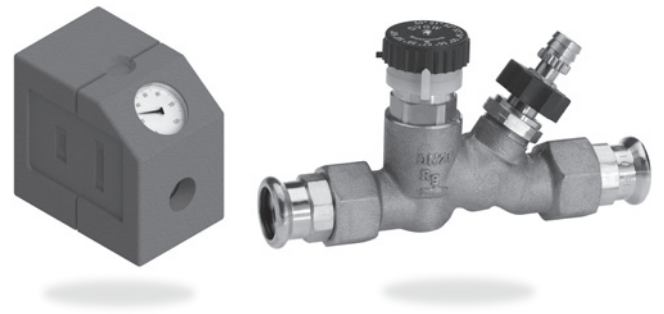


# QUICKTURN® System-Zirkulationsventil inkl. Dämmschale und Thermometer

Gehäuse aus Rotguss mit Pressanschluss  
System Sanha, DN 12 bis DN 15

Typ 71469



## Beschreibung:

- Gehäuse mit Entleerventil und manuellem Regulier- und Absperrventil
- Regelbereich 50 °C bis 60 °C, 57 °C voreingestellt
- Betriebsdruck max. 10 bar
- Betriebstemperatur max. 90 °C
- Zulassungen / Prüfungen nach
  - Baumuster : DIN-DVGW
- medienberührte Materialien gemäß
  - Leitlinien des Umweltbundesamtes
  - Trinkwasserverordnung
  - Elastomer-Leitlinie
  - DVGW-Arbeitsblatt W 270
- unterstützt die vollautomatische thermische Desinfektion
- Volumenstrom separat einstell- und absperrbar
- Verwendung in Anlagen nach DVGW- Arbeitsblatt W551
- Pressanschluss Sanha:
  - Technische Angaben gemäß Herstellerangabe Pressanschluss

## Vorteile:

- gemäß den DVGW- Arbeitsblättern W551 und W553
- Thermisch gesteuerte feine Volumenstromregulierung
- Temperaturüberwachung durch Thermometer
- Entleerung und manuelle Einstellmöglichkeit in einer Einheit
- inklusive Dämmschale und Thermometer

## Zirkulationsventil

	DN	Bauhöhe (H1)	Bauhöhe (H2)	Durchmesser (d)	Baulänge (L)	Baulänge (L1)
Best-Nr.		mm	mm	mm	mm	mm
71469.015.2	<b>DN 12</b>	76	91	15	140	140
71469.018.2	<b>DN 15</b>	76	91	18	150	150

## Dämmschale

DN	Dämmungsaufmaß (z1)	Dämmungsaufmaß (z2)	Dämmungsaufmaß (z3)	Höhe (H)	Länge (L)	Tiefe (T)
	mm	mm	mm	mm	mm	mm
<b>DN 12</b>	40	1	14	144	163	84
<b>DN 15</b>	40	3	12	144	165	84