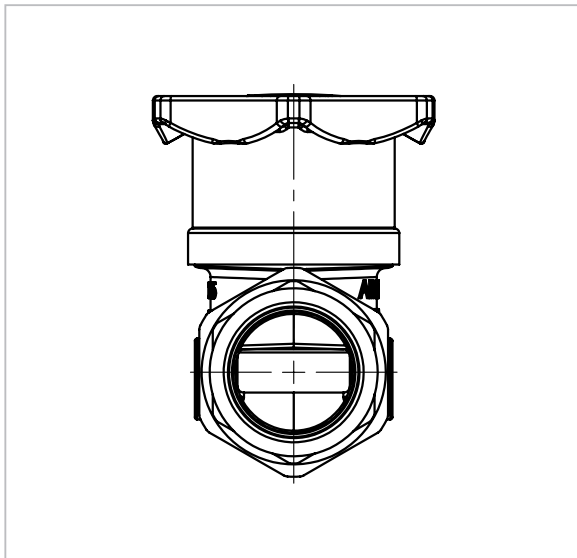
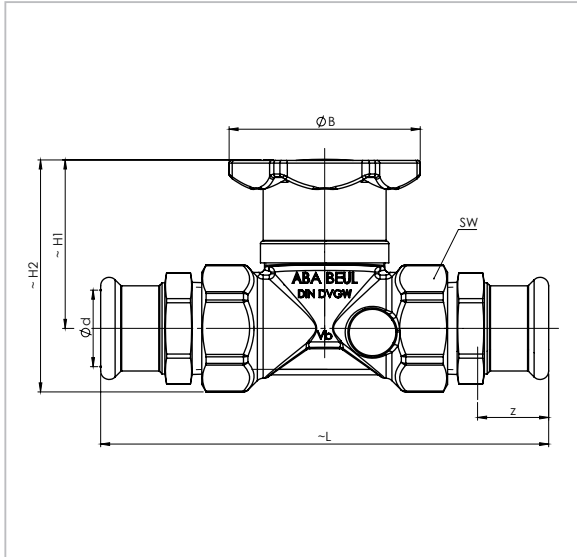


QUICKTURN® System-Kolbenventil

Gehäuse aus Rotguss mit Pressanschluss
System Sanha, DN 12 bis DN 50

Typ 71470



Beschreibung:

- Gehäuse geschlossen ohne Entleerungsbohrung
- Verwendung für Trinkwasser und Heizungswasser
- Betriebsdruck max. 16 bar
- Betriebstemperatur max. 90 °C
- Ventil mit Zulassungen / Prüfungen nach
 - Baumuster: DIN-DVGW, SVGW, ÖVGW
 - Schallschutz: DIN EN ISO 3822 Armaturenklasse I bis DN 32
 - Durchfluss: DIN EN 1213 Volumenstrom-Klasse Vb
- medienberührte Materialien gemäß
 - Leitlinie des Umweltbundesamtes
 - Trinkwasserverordnung
 - Elastomer-Leitlinie
 - DVGW Arbeitsblatt W270
- Pressanschluss Sanha
 - technische Daten gemäß Herstellerangabe Pressanschluss
- Handrad
 - grün, aus glasfaserverstärktem Kunststoff
 - ergonomisch geformt und leicht zu betätigen
 - mit Kennzeichnung der Bedienungsrichtung
 - mit verschiedenfarbigen Kennzeichnungsschildern
- Dichtkolben
 - Kern aus massivem Messing
 - Ummantelung doppelt dichtend aus EPDM

Vorteile:

- tottraumfrei
- wartungsfrei
- Dichtsitz selbstreinigend
- Dichtkolben ablagerungsresistent
- Mechanik dauerhaft geschmiert
- Oberteil nichtsteigend
- Betätigung schnell und druckschlagfrei
- Einbaulage beliebig
- niedrige Einbaumaße

Zubehör (nicht im Lieferumfang enthalten):

- Dämmschalen 09068

	DN	Bauhöhe (H1)	Bauhöhe (H2)	Rohrdurchmesser (d)	Baulänge (L)	Handraddurchmesser (B)	Schlüsselweite (SW)	Einstecktiefe (z)	Max. Tiefe (Tmax)
Best-Nr.		mm	mm	mm	mm	mm	mm	mm	mm
71470.015.2	DN 12	51	66	15	115	60	27	18	Ø B
71470.018.2	DN 15	51	66	18	121	60	27	20	Ø B
71470.022.2	DN 20	50	68	22	143	60	32	24	Ø B
71470.028.2	DN 25	62	85	28	164	70	42	25	Ø B
71470.035.2	DN 32	67	94	35	196	70	50	32	Ø B
71470.042.2	DN 40	106	136	42	214	90	55	37	Ø B
71470.054.2	DN 50	103	141	54	216	90	70	42	Ø B