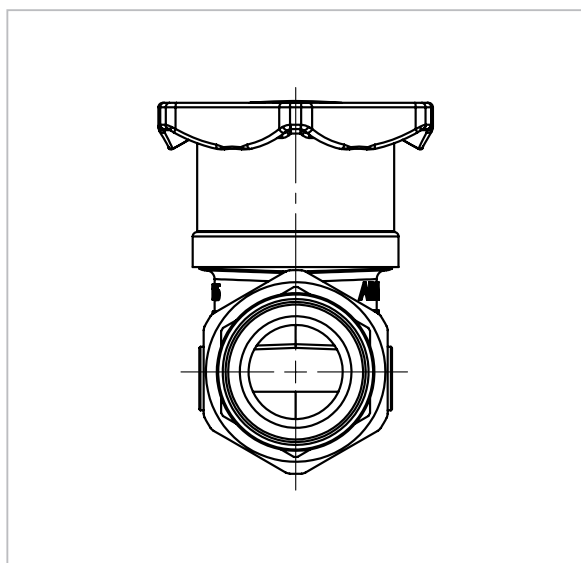
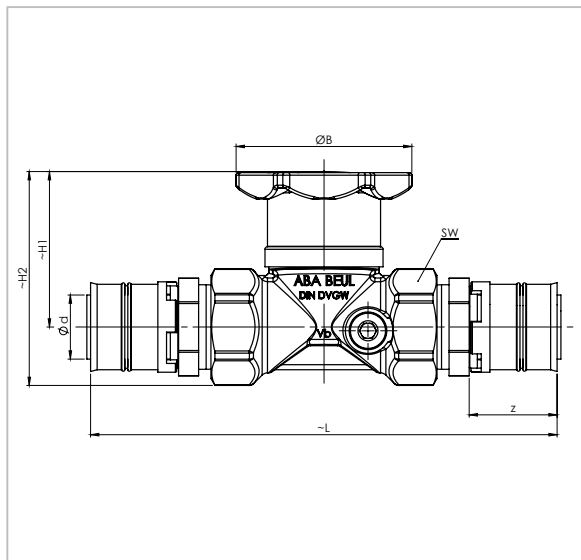


QUICKTURN® System-Kolbenventil

Gehäuse aus Rotguss mit Pressanschluss
System Fränkische alpex F50 / alpex duo, DN 12 bis DN 50



Typ 71475 mit zwei Verschlussstopfen



Beschreibung:

- Gehäuse mit zwei Verschlussstopfen 1/4"
- Verwendung für Trinkwasser und Heizungswasser
- Betriebsdruck max. 16 bar
- Betriebstemperatur max. 90 °C
- Ventil mit Zulassungen / Prüfungen nach
 - Baumuster: DIN-DVGW, SVGW, ÖVGW
 - Schallschutz: DIN EN ISO 3822 Armaturenklasse I bis DN 32
 - Durchfluss: DIN EN 1213 Volumenstrom-Klasse Vb
- medienberührte Materialien gemäß
 - Leitlinie des Umweltbundesamtes
 - Trinkwasserverordnung
 - Elastomer-Leitlinie
 - DVGW Arbeitsblatt W270
- Pressanschluss Fränkische alpex F50/alpex duo
 - technische Daten gemäß Herstellerangabe Pressanschluss
- Handrad
 - grün, aus glasfaserverstärktem Kunststoff
 - ergonomisch geformt und leicht zu betätigen
 - mit Kennzeichnung der Bedienungsrichtung
 - mit verschiedenfarbigen Kennzeichnungsschildern
- Dichtkolben
 - Kern aus massivem Messing
 - Ummantelung doppelt dichtend aus EPDM

Vorteile:

- totraumfrei
- wartungsfrei
- Dichtsitz selbstreinigend
- Dichtkolben ablagerungsresistent
- Mechanik dauerhaft geschmiert
- Oberteil nichtsteigend
- Betätigung schnell und druckschlagfrei
- Einbaulage beliebig
- niedrige Einbaumaße

Zubehör (nicht im Lieferumfang enthalten):

- Dämmschalen 09068
- Entleerungsventil-Verlängerung 51097
- Probenahmeventil 51100
- Entleerungsventile 51199 | 51095
- Einschraubthermometer 09069
- Temperatursensor 71288

	DN	Bauhöhe (H1)	Bauhöhe (H2)	Rohrdurchmesser (d)	Baulänge (L)	Handraddurchmesser (B)	Schlüsselweite (SW)	Einstecktiefe (z)	Max. Tiefe (Tmax)
Best-Nr.		mm	mm	mm	mm	mm	mm	mm	mm
71475.016.2	DN 12	51	66	16	135	60	27	28	Ø B
71475.020.2	DN 15	51	66	20	138	60	27	29	Ø B
71475.026.2	DN 20	50	68	26	169	60	32	37	Ø B
71475.032.2	DN 25	62	85	32	189	70	42	42	Ø B
71475.040.2	DN 32	69	96	40	229	70	50	40	Ø B