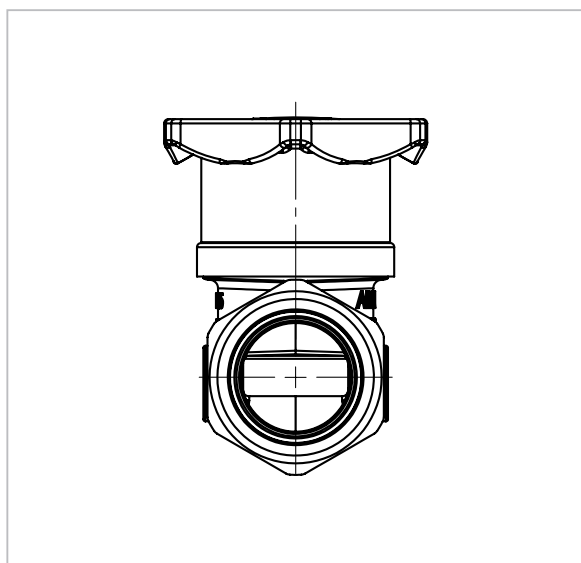
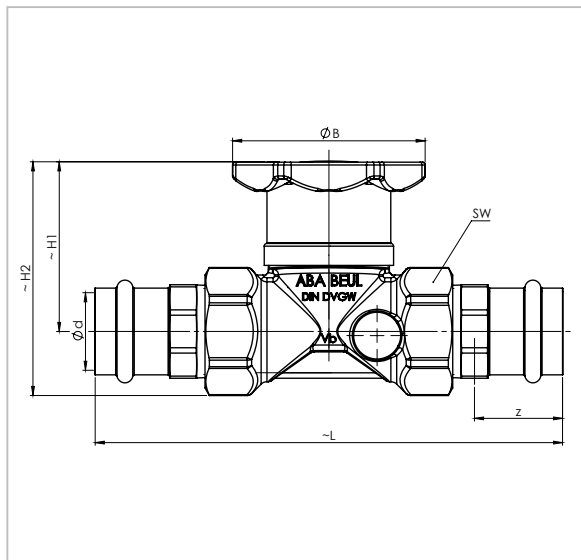


# QUICKTURN® System-Kolbenventil

Gehäuse aus Rotguss mit Pressanschluss  
System Viega Sanpress/Profipress, DN 12 bis DN 50



Typ 71481



## Beschreibung:

- Gehäuse geschlossen ohne Entleerungsbohrung
- Verwendung für Trinkwasser und Heizungswasser
- Betriebsdruck max. 16 bar
- Betriebstemperatur max. 90 °C
- Ventil mit Zulassungen / Prüfungen nach
  - Baumuster: DIN-DVGW, SVGW, ÖVGW
  - Schallschutz: DIN EN ISO 3822 Armaturenklasse I bis DN 32
  - Durchfluss: DIN EN 1213 Volumenstrom-Klasse Vb
- medienberührte Materialien gemäß
  - Leitlinie des Umweltbundesamtes
  - Trinkwasserverordnung
  - Elastomer-Leitlinie
  - DVGW Arbeitsblatt W270
- Pressanschluss Viega Sanpress/Profipress
  - technische Daten gemäß Herstellerangabe Pressanschluss
- Handrad
  - grün, aus glasfaserverstärktem Kunststoff
  - ergonomisch geformt und leicht zu betätigen
  - mit Kennzeichnung der Bedienungsrichtung
  - mit verschiedenfarbigen Kennzeichnungsschildern
- Dichtkolben
  - Kern aus massivem Messing
  - Ummantelung doppelt dichtend aus EPDM

## Vorteile:

- tottraumfrei
- wartungsfrei
- Dichtsitz selbstreinigend
- Dichtkolben ablagerungsresistent
- Mechanik dauerhaft geschmiert
- Oberteil nichtsteigend
- Betätigung schnell und druckschlagfrei
- Einbaulage beliebig
- niedrige Einbaumaße

## Zubehör (nicht im Lieferumfang enthalten):

- Dämmschalen 09068

	DN	Bauhöhe (H1)	Bauhöhe (H2)	Rohrdurchmesser (d)	Baulänge (L)	Handraddurchmesser (B)	Schlüsselweite (SW)	Einstecktiefe (z)	Max. Tiefe (Tmax)
Best-Nr.		mm	mm	mm	mm	mm	mm	mm	mm
71481.015.2	<b>DN 12</b>	51	66	15	133	60	27	23	Ø B
71481.018.2	<b>DN 15</b>	51	66	18	129	60	27	23	Ø B
71481.022.2	<b>DN 20</b>	50	68	22	151	60	32	23	Ø B
71481.028.2	<b>DN 25</b>	62	85	28	170	70	42	24	Ø B
71481.035.2	<b>DN 32</b>	69	96	35	197	70	50	26	Ø B
71481.042.2	<b>DN 40</b>	106	136	42	210	90	55	36	Ø B
71481.054.2	<b>DN 50</b>	103	141	54	244	90	70	40	Ø B