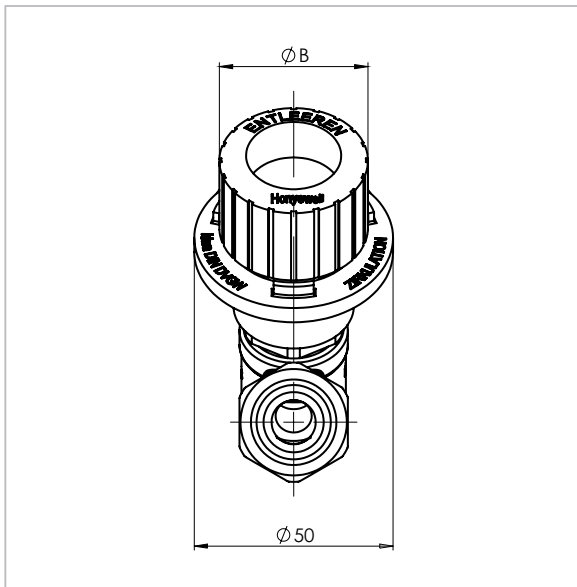
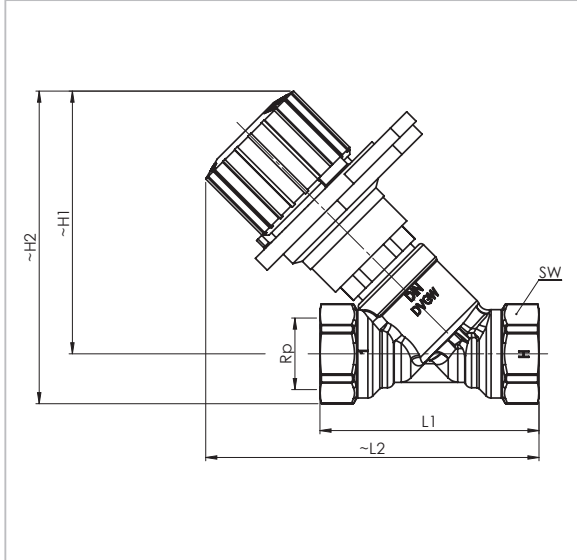


QUICKTURN® Regulierventil, manuell

Gehäuse aus Rotguss mit Innengewinde, DN 15 bis DN 32



Typ 71489: manuell einstellbar



Beschreibung:

- Verwendung für Trinkwasser und Heizungswasser
- unterstützt die vollautomatische Desinfektion
- Volumenstrom separat einstell- und absperrbar
- Verwendung in Anlagen nach DVGW- Arbeitsblatt W551
- Betriebsdruck: max. 16 bar
- Betriebstemperatur: max. 130 °C
- Zulassungen / Prüfungen nach
 - Baumuster: DIN-DVGW
 - Ventilgehäuse gemäß DIN 2999 (ISO 7)
- medienberührte Materialien gemäß
 - Leitlinien des Umweltbundesamtes
 - Trinkwasserverordnung
 - DVGW Arbeitsblatt W270
- Handrad
 - Betätigungsgriff mit sichtbarer, digitaler Voreinstellungsanzeige

Vorteile Regulierventil, manuell:

- Einstellmöglichkeit zum manuellen hydraulischen Strangabgleich
- Entspricht den Forderungen der DVGW-Arbeitsblätter W551 und W553
- feine Volumenstromregulierung
- hohe Genauigkeit durch werksseitige Einzeljustierung
- Oberteil tottraumfrei mit wartungsfreier Spindelabdichtung

Zubehör:

- Dämmschale 09086

Best-Nr.	DN	Bauhöhe (H1)	Bauhöhe (H2)	Gewinde-Anschluss (RP)	Baulänge (L1)	Baulänge (L2)	Handraddurchmesser (B)	Schlüsselweite (SW)	Max. Tiefe (Tmax)
		mm	mm	Zoll	mm	mm	mm	mm	mm
71489.015.2	DN 15	79	94	1/2	65	100	37	27	Ø 50
71489.020.2	DN 20	90	108	3/4	75	113	37	32	Ø 50
71489.025.2	DN 25	90	113	1	90	120	37	42	Ø 50
71489.032.2	DN 32	125	152	1 1/4	110	154	47	50	Ø 50