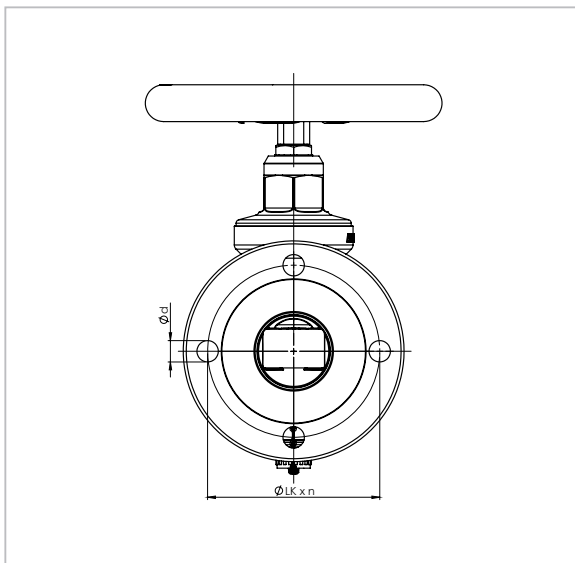
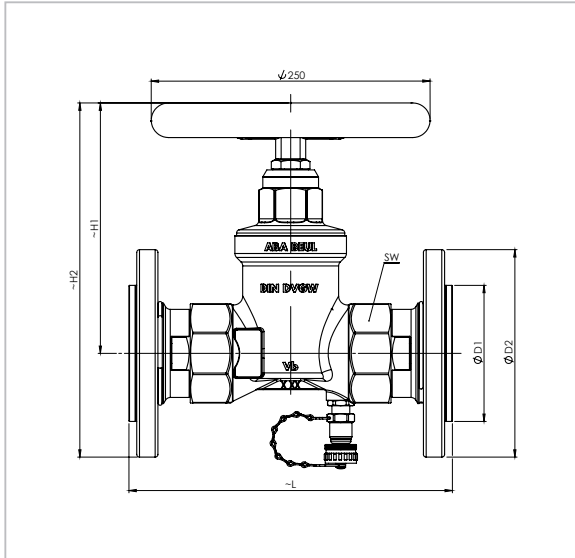


QUICKTURN® System-Kolbenventil

Gehäuse aus Rotguss mit Flanschanschluss, DN 65 bis DN 150

Typ 71490 mit Entleerungsventil



Beschreibung:

- Gehäuse mit Entleerungsventil 3/8"
- Verwendung für Trinkwasser und Heizungswasser
- Betriebsdruck max. 16 bar
- Betriebstemperatur max. 90 °C
- Zulassungen / Prüfungen nach
 - Baumuster: DIN-DVGW
 - Schallschutz: DIN EN ISO 3822 Armaturenklasse I bis DN 32
 - Durchfluss: DIN EN 1213 Volumenstrom-Klasse Vb
- medienberührte Materialien gemäß
 - Leitlinie des Umweltbundesamtes
 - Trinkwasserverordnung
 - Elastomer-Leitlinie
 - DVGW Arbeitsblatt W270
- Handrad
 - grün, aus lackiertem Stahlblech
 - ergonomisch geformt und leicht zu betätigen
 - mit Kennzeichnung der Bedienungsrichtung
 - mit verschiedenfarbigen Kennzeichnungsschildern
- Dichtkolben
 - Kern aus massivem Messing
 - Ummantelung doppelt dichtend aus EPDM

Vorteile:

- totraumfrei
- wartungsfrei
- Dichtsitz selbstreinigend
- Dichtkolben ablagerungsresistent
- Mechanik dauerhaft geschmiert
- Oberteil nichtsteigend
- Betätigung schnell und druckschlagfrei
- Einbaulage beliebig
- niedrige Einbaumaße

Zubehör (nicht im Lieferumfang enthalten):

- Dämmschalen 09067
- Entleerungsventil-Verlängerung 51097
- Probenahmeventil 51100
- Entleerungsventil-Adapter 15195
- Einschraubthermometer 09069
- Temperatursensor 71288

	DN	Bauhöhe (H1)	Bauhöhe (H2)	Lochkreisbohrung (d)	Baulänge (L)	Handraddurchmesser (D1)	Handraddurchmesser (D2)	Lochkreisdurchmesser x Anzahl (LKxn)	Schlüsselweite (SW)
Best-Nr.		mm	mm	mm	mm	mm	mm	mm	mm
71490.065.2	DN 65	225	318	18	290	65	186	145 x 4	89
71490.080.2	DN 80	219	319	18	310	80	201	160 x 8	102
71490.100.2	DN 100	219	330	18	360	100	221	180 x 8	102
71490.125.2	DN 125	290	416	18	400	125	251	210 x 8	130
71490.150.2	DN 150	291	433	22	480	150	286	240 x 8	130