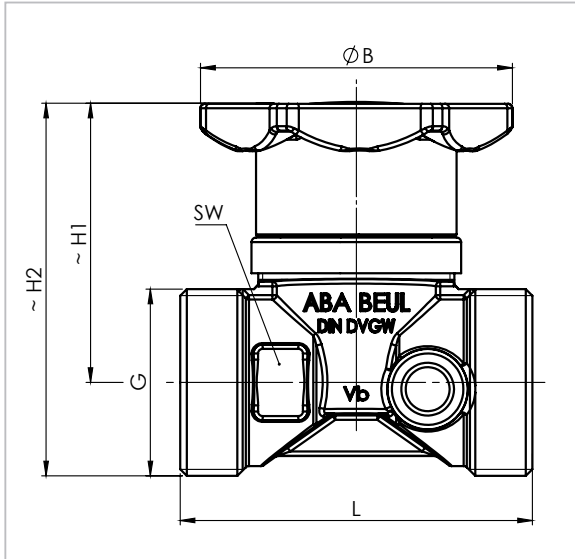


# QUICKTURN® Kolbenventil

Gehäuse aus Edelstahl mit Außengewinde, DN 15 bis DN 50  
zum Anschluss von Gewinde- und Systemverschraubungen



Typ 71502



## Beschreibung:

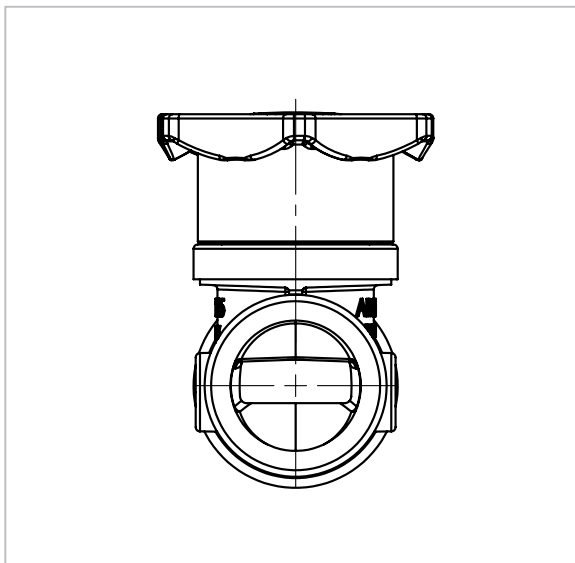
- Gehäuse geschlossen ohne Entleerungsbohrung
- Verwendung für Trinkwasser und Heizungswasser
- Betriebsdruck max. 16 bar
- Betriebstemperatur max. 90 °C
- Zulassungen / Prüfungen nach
  - Baumuster: DIN-DVGW, SVGW, ÖVGW
  - Schallschutz: DIN EN ISO 3822 Armaturenklasse I bis DN 32
  - Durchfluss: DIN EN 1213 Volumenstrom-Klasse Vb
- medienberührte Materialien gemäß
  - Leitlinie des Umweltbundesamtes
  - Trinkwasserverordnung
  - Elastomer-Leitlinie
  - DVGW Arbeitsblatt W270
- Handrad
  - grün, aus glasfaserverstärktem Kunststoff
  - ergonomisch geformt und leicht zu betätigen
  - mit Kennzeichnung der Bedienungsrichtung
  - mit verschiedenfarbigen Kennzeichnungsschildern
- Dichtkolben
  - Kern aus massivem Messing
  - Ummantelung doppelt dichtend aus EPDM

## Vorteile:

- totraumfrei
- wartungsfrei
- Dichtsitz selbstreinigend
- Dichtkolben ablagerungsresistent
- Mechanik dauerhaft geschmiert
- Oberteil nichtsteigend
- Betätigung schnell und druckschlagfrei
- Einbaulage beliebig
- niedrige Einbaumaße

## Zubehör (nicht im Lieferumfang enthalten):

- Dämmschalen 09068



	DN	Bauhöhe (H1)	Bauhöhe (H2)	Gewinde-Anschluss (G)	Baulänge (L)	Handraddurchmesser (B)	Schlüsselweite (SW)	Max. Tiefe (Tmax)
Best-Nr.		mm	mm	Zoll	mm	mm	mm	mm
71502.104.11	<b>DN 15</b>	49	62	3/4	62	60	24	$\varnothing B$
71502.106.11	<b>DN 20</b>	51	68	1	66	60	30	$\varnothing B$
71502.110.11	<b>DN 25</b>	63	84	1 1/4	79	70	38	$\varnothing B$
71502.112.11	<b>DN 32</b>	69	91	1 1/2	90	70	44	$\varnothing B$
71502.114.11	<b>DN 40</b>	105	134	1 3/4	98	90	52	$\varnothing B$
71502.120.11	<b>DN 50</b>	101	136	2 3/8	110	90	67	$\varnothing B$