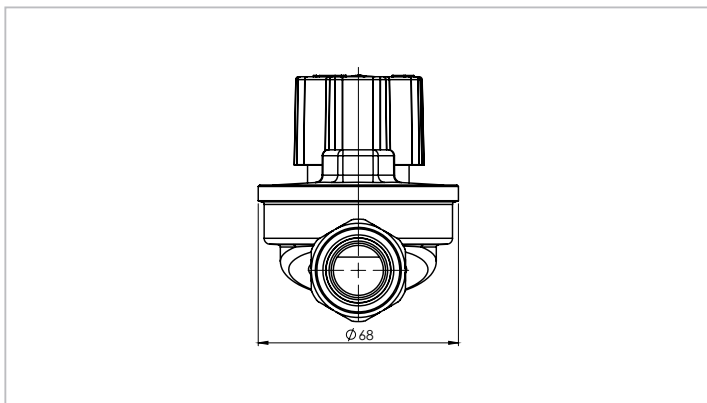
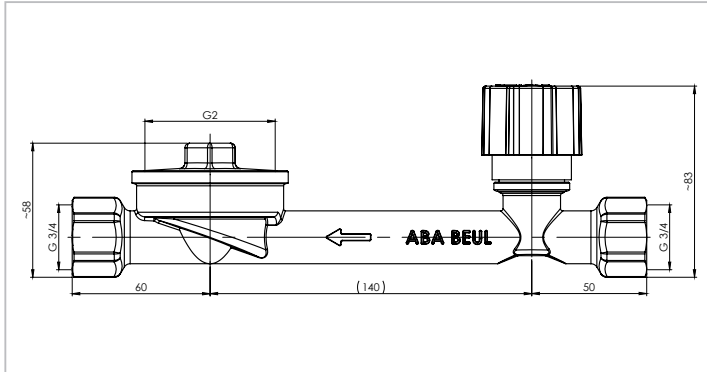
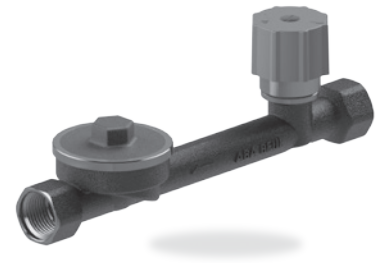


# QUICKTURN® Absperrkombination für Wasserzähler G2" koaxial

aus Rotguss, in einem Stück gegossen mit Innengewinde

Typ 71623



## Beschreibung:

- Armaturenstrecke einteilig aus Rotguss
- Betriebsdruck: max. 16 bar
- Betriebstemperatur: max. 90° C
- Wasserzähleranschluss G 2" koaxial (HWW-Modell)
- medienberührte Materialien gemäß
  - Leitlinie des Umweltbundesamtes
  - Trinkwasserverordnung
  - Elastomer-Leitlinie
  - DVGW Arbeitsblatt W270
- Zulassungen / Prüfungen der Absperrventile nach
  - Baumuster: DIN-DVGW
  - Schallschutz: DIN EN ISO 3822 Armaturenklasse I bis DN 32
  - Durchfluss: DIN EN 1213 Volumenstrom-Klasse Vb
- Dichtkolben
  - Kern aus massivem Messing
  - Ummantelung doppelt dichtend aus EPDM

## Vorteile Kolbenventil:

- totraumfrei
- wartungsfrei
- Dichtsitz selbstreinigend
- Dichtkolben ablagerungsresistent
- Mechanik dauerhaft geschmiert
- Oberteil nichtsteigend
- Betätigung schnell und druckschlagfrei
- Einbaulage beliebig
- niedrige Einbaumaße

## Vorteile Wasserzählerkombination:

- durch einteiligen Guss des Grundgehäuses Wegfall von Dichtstellen
- Überströmkappe, montiert - im Lieferumfang enthalten

	Gewinde-Anschluss (RP)
Best-Nr.	Zoll
71623.106.2	3/4