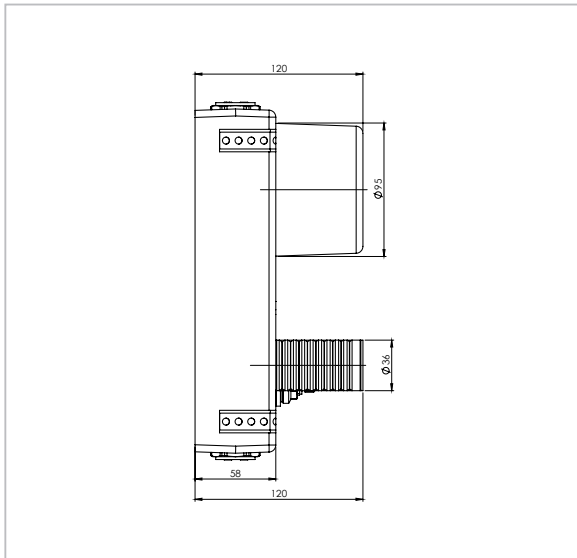
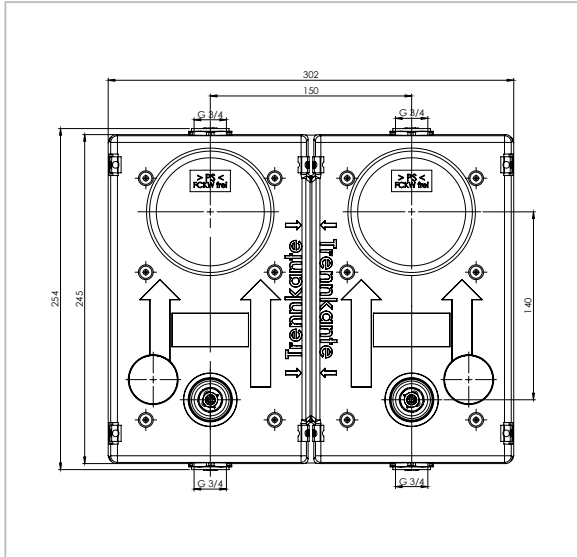
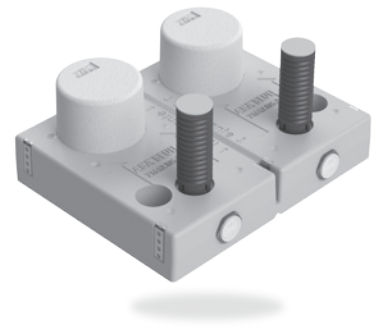


QUICKTURN® UP-Block DUO-ÖKO-MS

für Wasserzähler G2" koaxial Wasserzählerkombination, komplett aus Messing

Typ 71640



Beschreibung:

- Armaturenstrecke einteilig aus Messing
- Betriebsdruck: max. 16 bar
- Betriebstemperatur: max. 90° C
- Wasserzähleranschluss G 2" koaxial (HWW-Modell)
- formschlüssige PU-Hartschaumummantelung gelb
 - Baustoffklasse DIN 4102 B 2, EN 13501-1
 - EnEV 2016
 - Wärmeleitwert 0,029 W/mK
 - schallgeprüft nach DIN EN ISO 3822
- medienberührte Materialien gemäß
 - Leitlinie des Umweltbundesamtes
 - Trinkwasserverordnung
 - Elastomer-Leitlinie
 - DVGW Arbeitsblatt W270
- Zulassungen / Prüfungen der Absperrventile nach
 - Baumuster: DIN-DVGW
 - Schallschutz: DIN EN ISO 3822 Armaturenklasse I bis DN 32
 - Durchfluss: DIN EN 1213 Volumenstrom-Klasse Vb
- Dichtkolben
 - Kern aus massivem Messing
 - Ummantelung doppelt dichtend aus EPDM

Vorteile Kolbenventil:

- totraumfrei
- wartungsfrei
- Dichtsitz selbstreinigend
- Dichtkolben ablagerungsresistent
- Mechanik dauerhaft geschmiert
- Oberteil nichtsteigend
- Betätigung schnell und druckschlagfrei
- Einbaulage beliebig
- niedrige Einbaumaße

Vorteile Wasserzählerkombination:

- durch einteiligen Guss des Grundgehäuses Wegfall von Dichtstellen
- Doppelblock trennbar durch einfaches Sägen
- Befestigung mit Laschen
- gängige Fertigmontagesets verwendbar
- Überströmkappe, montiert - im Lieferumfang enthalten

Zubehör (nicht im Lieferumfang enthalten):

- Design-Chromgarnitur 09075/09076/09077
- Behördenmodell 09078
- Objekt-Fertigmontageset 09074 (Set = 2 Stück)
- Objekt-Fertigmontageset 09088
- Verlängerungssatz 09079
- Bau-Betätigungsgriff 09086

	Gewinde-Anschluss (RP)
Best-Nr.	Zoll
71640.106.2	3/4