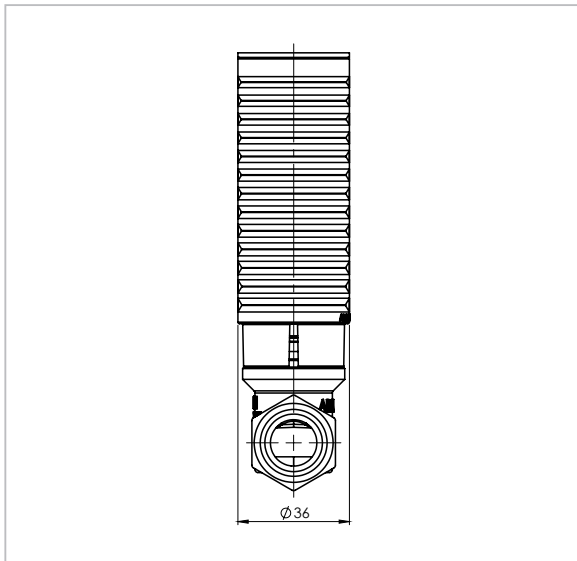
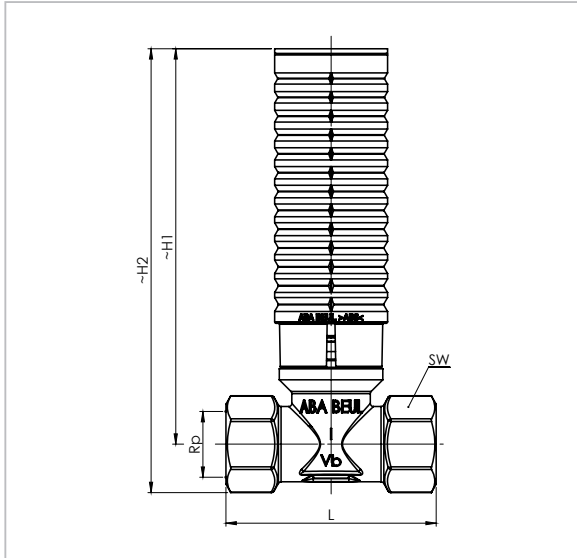


QUICKTURN® UP-Ventil

Gehäuse aus Rotguss mit Innengewinde, DN 15 bis DN 25

Typ 71811



Beschreibung:

- Verwendung für Trinkwasser und Heizungswasser
- Betriebsdruck max. 16 bar
- Betriebstemperatur max. 90 °C
- Zulassungen / Prüfungen nach
 - Baumuster: DIN-DVGW, ÖVGW
 - Schallschutz: DIN EN ISO 3822 Armaturenklasse I
 - Durchfluss: DIN EN 1213 Volumenstrom-Klasse Vb
- medienberührte Materialien gemäß
 - Leitlinie des Umweltbundesamtes
 - Trinkwasserverordnung
 - Elastomer-Leitlinie
 - DVGW Arbeitsblatt W270
- Dichtkolben
 - Kern aus massivem Messing
 - Ummantelung doppelt dichtend aus EPDM

Vorteile:

- totraumfrei
- wartungsfrei
- Dichtsitz selbstreinigend
- Dichtkolben ablagerungsresistent
- Mechanik dauerhaft geschmiert
- Oberteil nichtsteigend
- Betätigung schnell und druckschlagfrei
- Einbaulage beliebig
- Einputzhülse zur Verhinderung der Verschmutzung während der Bauphase

Zubehör (nicht im Lieferumfang enthalten):

- Dämmschalen 09068
- Fertigmontagesets 09075 - 09088
- Verlängerungssatz 09079
- Baubetätigungsgriff 09086

	DN	Bauhöhe (H1)	Bauhöhe (H2)	Gewinde-Anschluss (Rp)	Baulänge (L)	Schlüsselweite (SW)
Best-Nr.		mm	mm	Zoll	mm	mm
71811.004.2	DN 15	126	142	1/2	67	27
71811.006.2	DN 20	126	145	3/4	75	32
71811.010.2	DN 25	126	150	1	85	41