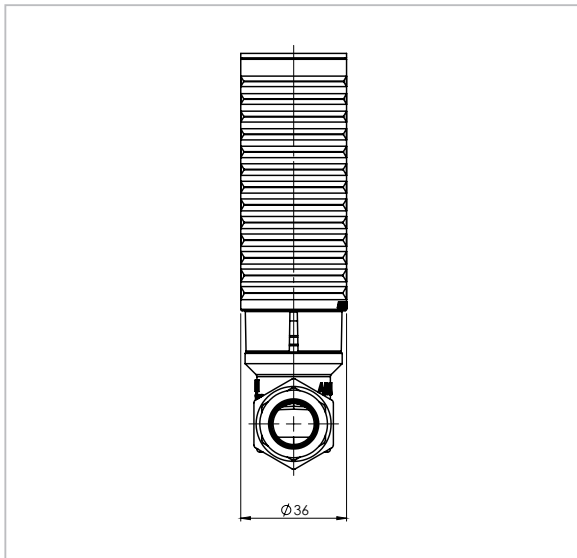
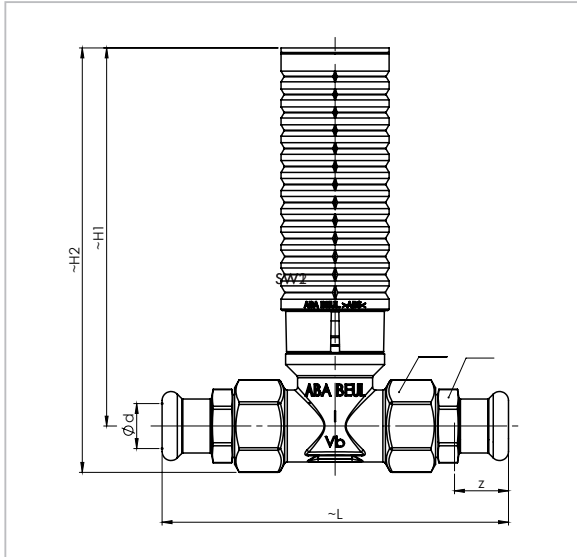


# QUICKTURN® System-UP-Ventil

Gehäuse aus Rotguss mit Pressanschluss,  
System Sanha, DN 12 bis DN 20

Typ 71814



## Beschreibung:

- Verwendung für Trinkwasser und Heizungswasser
- Betriebsdruck max. 16 bar
- Betriebstemperatur max. 90 °C
- Zulassungen / Prüfungen nach
  - Baumuster: DIN-DVGW
  - Schallschutz: DIN EN ISO 3822 Armaturenklasse I
  - Durchfluss: DIN EN 1213 Volumenstrom-Klasse Vb
- Pressanschluss Sanha
  - technische Daten gemäß Herstellerangabe Pressanschluss
- medienberührte Materialien gemäß
  - Leitlinie des Umweltbundesamtes
  - Trinkwasserverordnung
  - Elastomer-Leitlinie
  - DVGW Arbeitsblatt W270
- Dichtkolben
  - Kern aus massivem Messing
  - Ummantelung doppelt dichtend aus EPDM

## Vorteile:

- totraumfrei
- wartungsfrei
- Dichtsitz selbstreinigend
- Dichtkolben ablagerungsresistent
- Mechanik dauerhaft geschmiert
- Oberteil nichtsteigend
- Betätigung schnell und druckschlagfrei
- Einbaulage beliebig
- Einputzhülse zur Verhinderung der Verschmutzung während der Bauphase
- Rationelles und schnelles Verpressen durch unlösbar verbundene Systemanschlüsse

## Zubehör (nicht im Lieferumfang enthalten):

- Dämmschalen 09068
- Fertigmontagesets 09075 - 09088
- Verlängerungssatz 09079
- Baubetätigungsgriff 09086

	DN	Bauhöhe (H1)	Bauhöhe (H2)	Durchmesser (D)	Baulänge (L)	Schlüsselweite (SW1)	Schlüsselweite (SW2)	Einstecktiefe (z)
Best-Nr.		mm	mm	mm	mm	mm	mm	mm
71814.015.2	<b>DN 12</b>	126	140	15	116	27	22	18
71814.018.2	<b>DN 15</b>	126	140	18	121	27	23	20
71814.022.2	<b>DN 20</b>	124	144	22	144	32	28	24