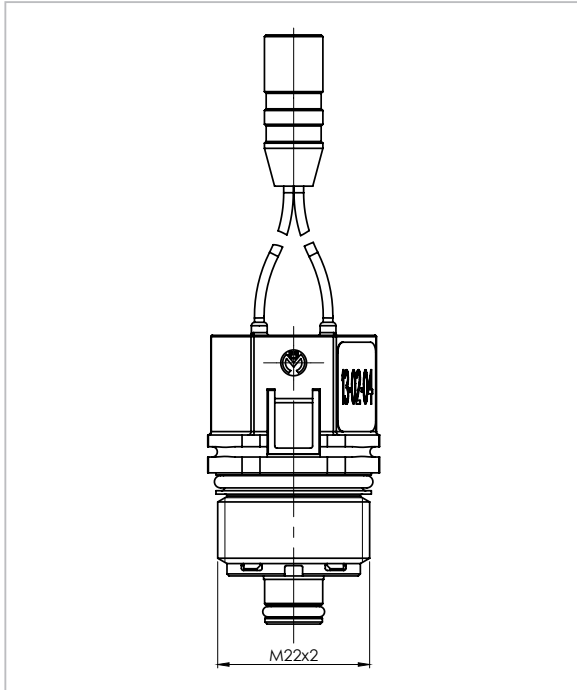


ABA-flow® Magnetventileinsatz

als Ersatz zu ABA-flow Comfort und Basic, DN 5

Typ 72000



Beschreibung:

- Betriebstemperatur: 5-75 °C
- Nennspannung: 12 V/DC
- Schutzart: IP65
- Anschlussart: KKC-Stecker 2-polig

| | Gewinde-Anschluss | Nennweite |
|-------------|-------------------|-----------|
| Best-Nr. | | |
| 72000.004.2 | M 22 x 2 | DN 5 |