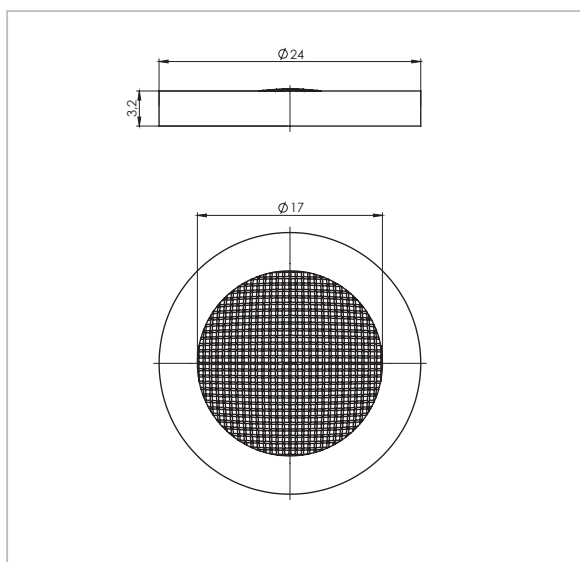
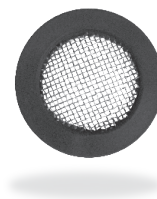


ABA-flow® Schmutzfangsieb

Typ 72002



Beschreibung:

- Nennweite: für G 3/4"
- Dichtring: NBR
- Sieb-Werkstoff: Edelstahl (1.4301)
- Maschenweite: 0,6 mm
- Drahtstärke: 0,19 mm
- Verpackungseinheit: 6 Stück

	Nennweite
Best-Nr.	
72002.000.2	DN 5