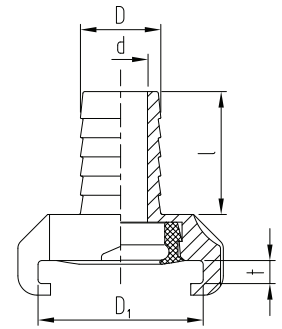
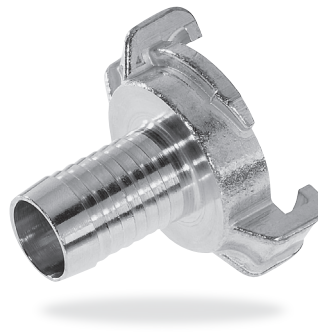


ABA Klauenkupplung mit Schlauchstutzen



Preisgruppe VT 2			Ausführung	G-Zoll ISO 228	G ₁	Schlauch- größe		d	D	D ₁	l	l ₁	L	t	t ₁	SW
Best-Nr.	VPE	€/Stück		Zoll	Zoll	Zoll	mm	mm	mm	mm	mm	mm	mm	mm	mm	mm
27001.004.2	10	1,62	Messing blank			1/2"	13	9,5	13	45	26			7		
27001.005.2	10	1,87	Messing blank			5/8"	16	13,5	17	45	32			7		
27001.006.2	10	1,92	Messing blank			3/4"	19	16	21	45	31			7		
27001.010.2	10	2,16	Messing blank			1"	25	21,5	27	45	36			7		
27001.012.2	10	2,90	Messing blank			1 1/4"	32	28	35	45	50			7		
27001.014.2	10	3,92	Messing blank			1 1/2"	38	34	40	45	50			7		

- mit EPDM-Dichtung, Trinkwasser zugelassen