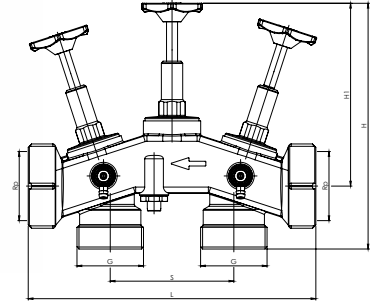
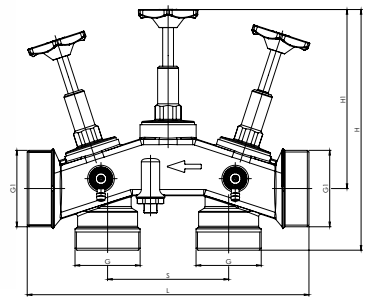


► Bypass-Verschneidearmatur mit zwei Prüfventilen



Preisgruppe WT 1			DN	Rp	G	G ₁	L	L ₁	S	H	H ₁	SW
Best-Nr.	VPE	€/Stck		Zoll	Zoll	Zoll	mm	mm	mm	mm max.	mm max.	mm
71016.120.2	1	256,16	32/50	2	2		256	93	110	219	163	

► Bypass-Verschneidearmatur mit zwei Prüfventilen



Preisgruppe WT 1			DN	Rp	G	G ₁	L	L ₁	S	H	H ₁	SW
Best-Nr.	VPE	€/Stck		Zoll	Zoll	Zoll	mm	mm	mm	mm max.	mm max.	mm
71016.023.2	1	256,16	32/50		2	2 3/8	256	93	110	219	163	