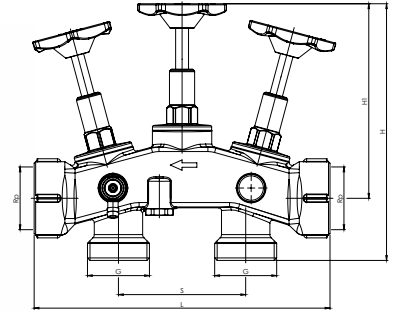


► Bypass-Verschneidearmatur mit Prüfventil



Preisgruppe WT 1			DN	R <sub>p</sub>	G	G <sub>1</sub>	L	L <sub>1</sub>	S	H	H <sub>1</sub>	SW
Best-Nr.	VPE	€/Stck		Zoll	Zoll	Zoll	mm	mm	mm	mm max.	mm max.	mm
71017.110.2	10	<b>99,50</b>	25	1	1		166	78	86	172	132	
71017.112.2	10	<b>119,75</b>	25	1 1/4	1 1/4		200	78	86	174	132	
71017.114.2	10	<b>126,89</b>	25	1 1/2	1 1/2		216	78	86	176	134	
71017.239.2	10	<b>112,67</b>	25	1	1 1/4		166	78	86	173	133	
71017.246.2	10	<b>111,93</b>	25	1 1/4	1		200	78	86	173	131	
71017.247.2	10	<b>129,96</b>	25	1 1/4	1 1/2		216	78	86	176	134	