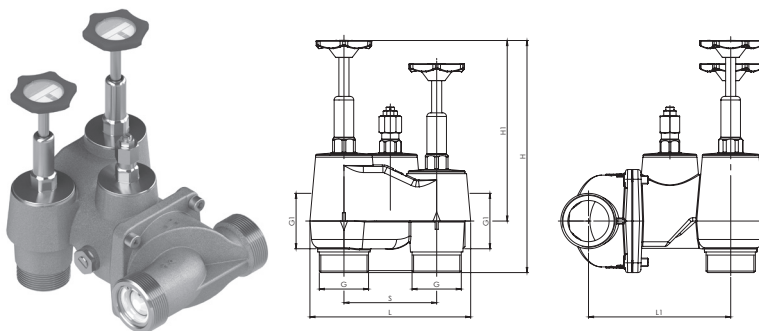


► Bypass-Verschneide-Set mit RV und Druck-Differenz-ausgleichsventil



Preisgruppe WT 1			DN	Rp	G	G <sub>1</sub>	L	L <sub>1</sub>	S	H	H <sub>1</sub>	SW
Best-Nr.	VPE	€/Stück		Zoll	Zoll	Zoll	mm	mm	mm	mm max.	mm max.	mm
71019.004.2	1	<b>378,45</b>	40/40		1 1/2	1 3/4	156	138	90	225	175	
71019.005.2	1	<b>384,73</b>	40/50		1 1/2	2 3/8	156	139	90	225	175	