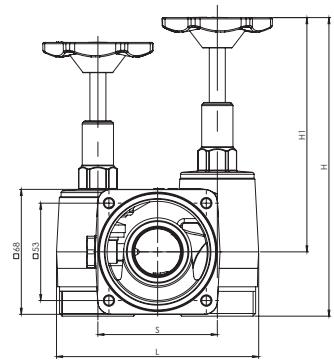


► Bypass-Verschneidearmatur



Preisgruppe WT 1			DN	Rp	G	G <sub>1</sub>	L	L <sub>1</sub>	S	H	H <sub>1</sub>	SW
Best-Nr.	VPE	€/Stck		Zoll	Zoll	Zoll	mm	mm	mm	mm max.	mm max.	mm
71039.110.2	10	<b>95,96</b>	25		1		110	69	65	163	128	
71039.239.2	10	<b>97,98</b>	25		1 1/4		110	69	65	163	128	