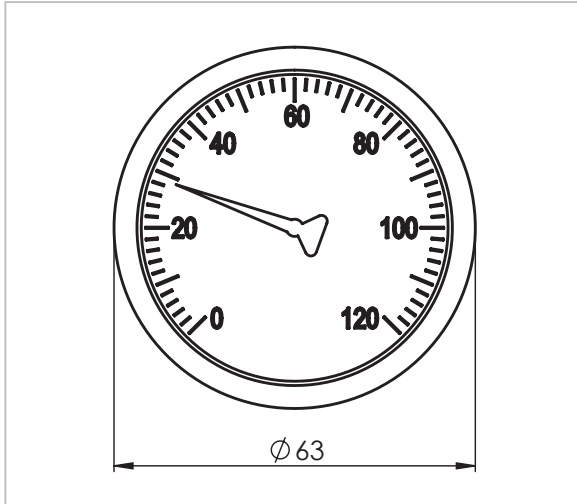


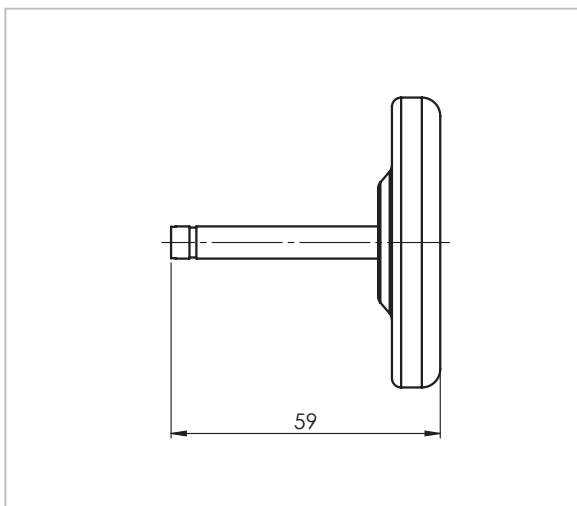
Bimetallthermometer für QUICKTURN® Zirkulationsventile

Typ 09069



Beschreibung:

- Bimetallzeigerthermometer mit Metallgehäuse
- Tauchhülse 45 mm zum Einstecken
- passend zu automatischem Zirkulationsventil DN 15 bis DN 25



	Anzeigebereich
Best-Nr.	°C
09069.001.0	0-120